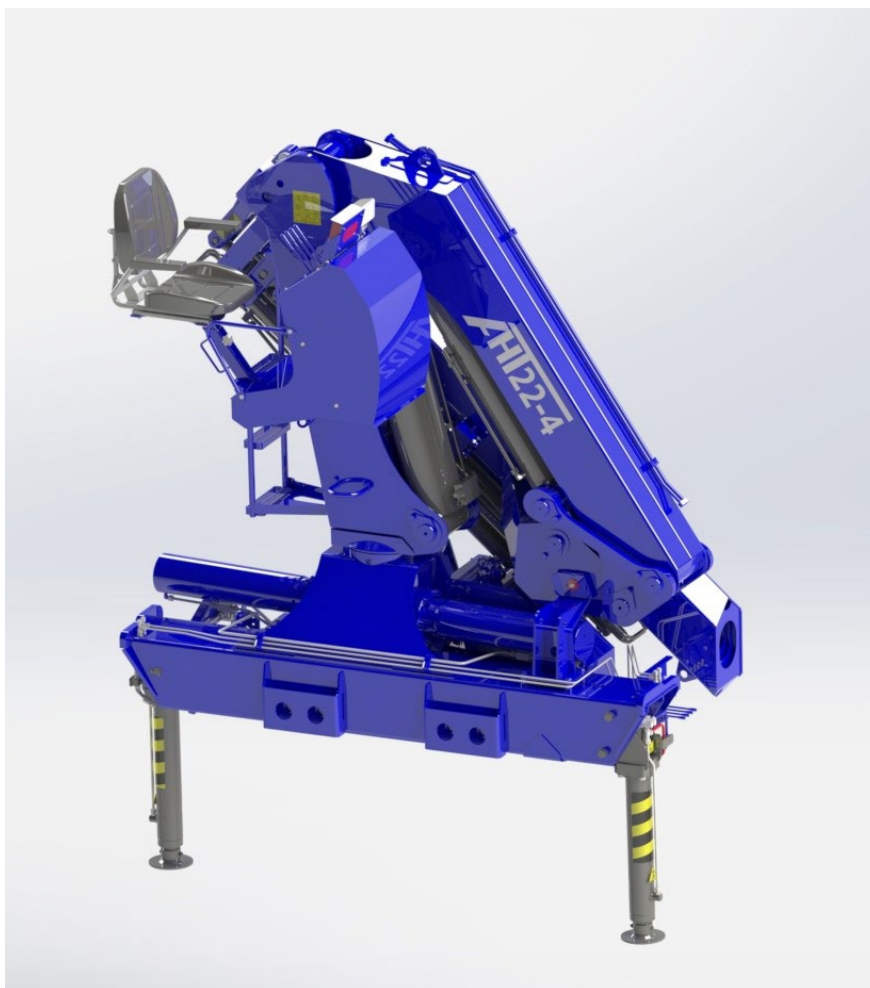


Краноманипуляторная установка

АНТ22.00



Каталог запасных частей

## Содержание

Инструкция по использованию каталога .....	3
1. Основных сборочные узлы.....	4
2. Платформа неповоротная .....	7
3. Колонна .....	14
4. Стрела первая.....	16
5. Гидроцилиндр подъёма первой стрелы .....	19
6. Стрела вторая.....	20
7. Гидрозамок в сборе .....	23
8. Гидроцилиндр подъёма второй стрелы.....	24
9. Секция телескопирования первая .....	25
10. Секция телескопирования вторая .....	27
11. Секция телескопирования третья .....	29
12. Секция телескопирования четвертая.....	31
13. Гидроцилиндр телескопирования 1-й в сборе.....	33
14. Гидроцилиндр телескопирования 2-й в сборе.....	35
15. Гидроцилиндр телескопирования 3-й в сборе.....	37
16. Гидроцилиндр телескопирования 4-й в сборе.....	39
17. Балка выносная .....	41
18. Опора в сборе.....	43
19. Пульт верхнего управления.....	45
20. Обвязка гидрораспределителя RS214-1714-020441* (в зависимости от Вашей конфигурации КМУ) .....	47
21. Обвязка гидрораспределителя RS214-1714-01157* (в зависимости от Вашей конфигурации КМУ) .....	50
22. Тяги управления выдвижным опорами.....	53
24. Гидробак в сборе .....	57
25. Список РВД.....	59

## **Инструкция по использованию каталога**

Каталог является справочным техническим пособием при заказе или поставке запасных частей, изучении конструкции, а также может служить пособием при разборке и сборке сборочных единиц.

Рисунки также могут быть общими для разных комплектаций. Применяемость позиций смотри по спецификации.

Спецификации могут быть сводными и включать в себя переменные данные по нескольким сборочным единицам.

В спецификациях каталога указаны позиции по конструкторской документации, обозначения сборочных единиц и деталей, их количество на одну сборочную единицу и наименование. В наименованиях стандартизованных изделий приведены основные параметры.

При составлении заявок на запасные части необходимо по указателю сборочных единиц найти сборочную единицу, в которую входит нужная деталь. Затем найти эту деталь на рисунке и определить ее номер. Необходимое количество и полное наименование детали определяется по спецификации к рисунку.

# 1. Основных сборочные узлы

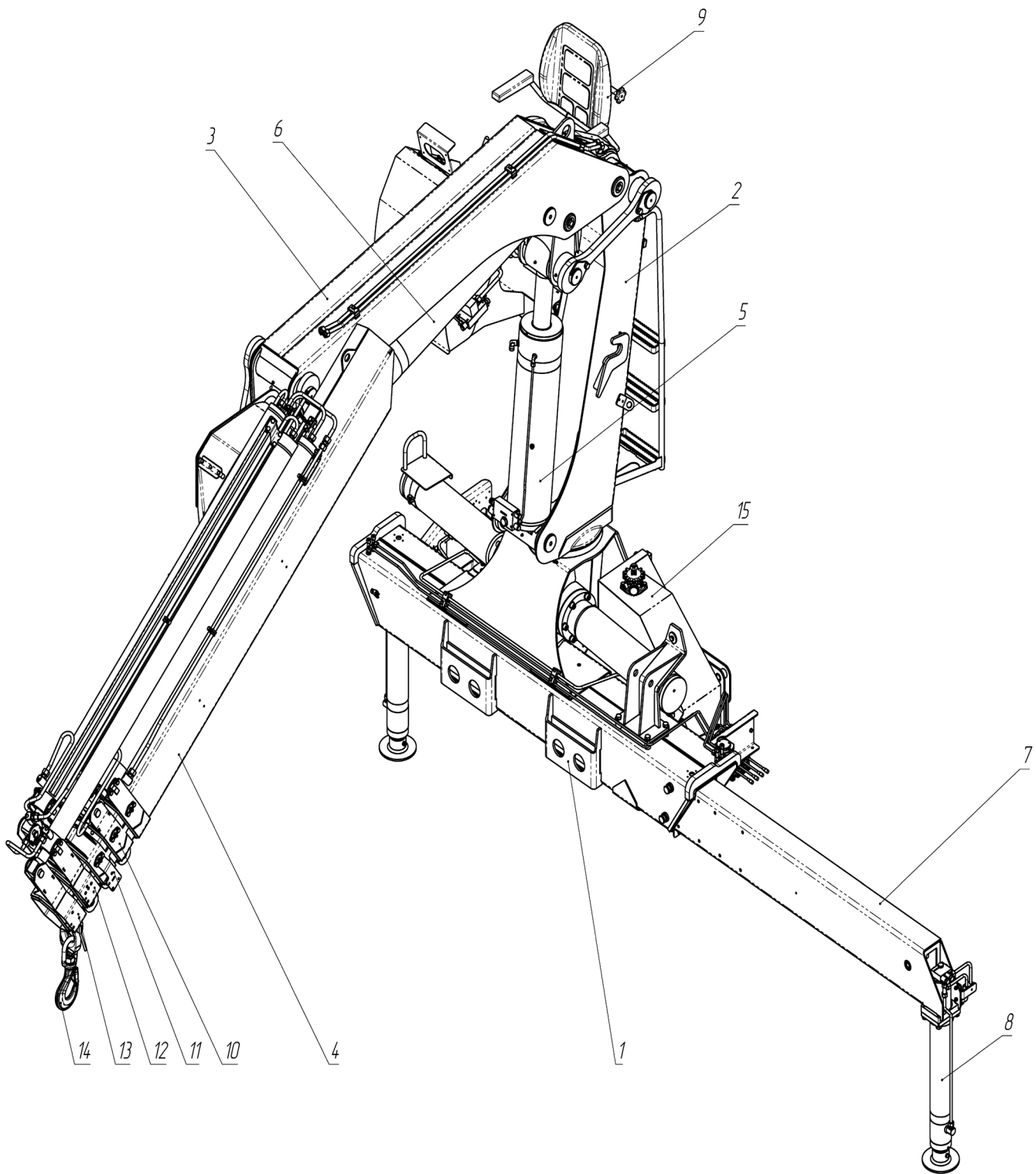


Рисунок 1.1 – Основных сборочные узлы

А

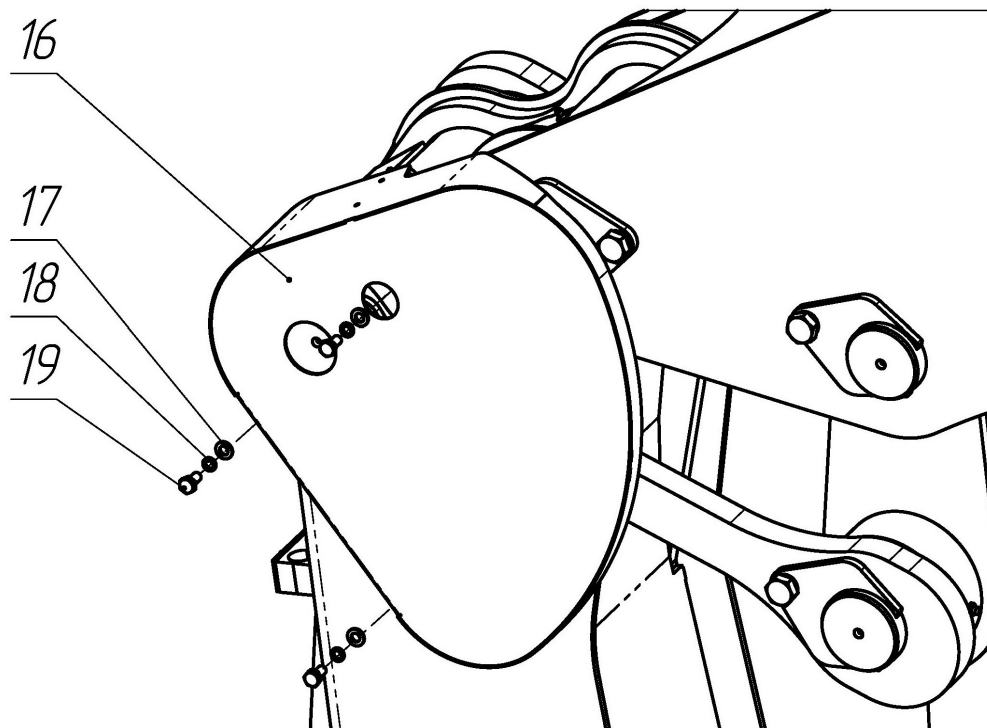


Рисунок 1.2

Таблица 1 – Основных сборочные узлы

Номер рисунка	Поз.	Обозначение	Наименование	Кол-во
1.1	1	АНТ22.00-01.00.000	Платформа неповоротная в сборе	1
	2	АНТ22.00-02.00.000	Колонна в сборе	1
	3	АНТ22.00-03.00.000	Стрела первая в сборе	1
	4	АНТ22.00-04.00.000	Стрела вторая в сборе	1
	5	АНТ22.00-05.00.000	Гидроцилиндр подъема первой стрелы в сборе	1
	6	АНТ22.00-06.00.000	Гидроцилиндр подъема второй стрелы в сборе	1
	7	АНТ22.00-07.00.000	Балка выносная в сборе	2
	8	АНТ22.00-08.00.000	Гидроцилиндр опорный в сборе	2
	9	АНТ22.00-10.00.000	Пульт управления верхний в сборе	1
	10	АНТ22.00-11.00.000	Секция телескопирования 1-я в сборе	1
	11	АНТ22.00-12.00.000	Секция телескопирования 2-я в сборе	1
	12	АНТ22.00-13.00.000	Секция телескопирования 3-я в сборе	1

1.1	13	АНТ22.00-14.00.000	Секция телескопирования 4-я в сборе	1
	14		Крюк BZ169S 8t	1
	15	АНТ22.00-50.00.000	Гидробак в сборе (90л)	1
1.2	16	АНТ22.00-00.00.200	Кожух	1
	17		Шайба А.8.019 ГОСТ 11371-78	3
	18		Шайба 8.65Г.019 ГОСТ 6402-70	3
	19		Болт М8-6gx16.88.019 ГОСТ 7798-70	3

## 2. Платформа неповоротная

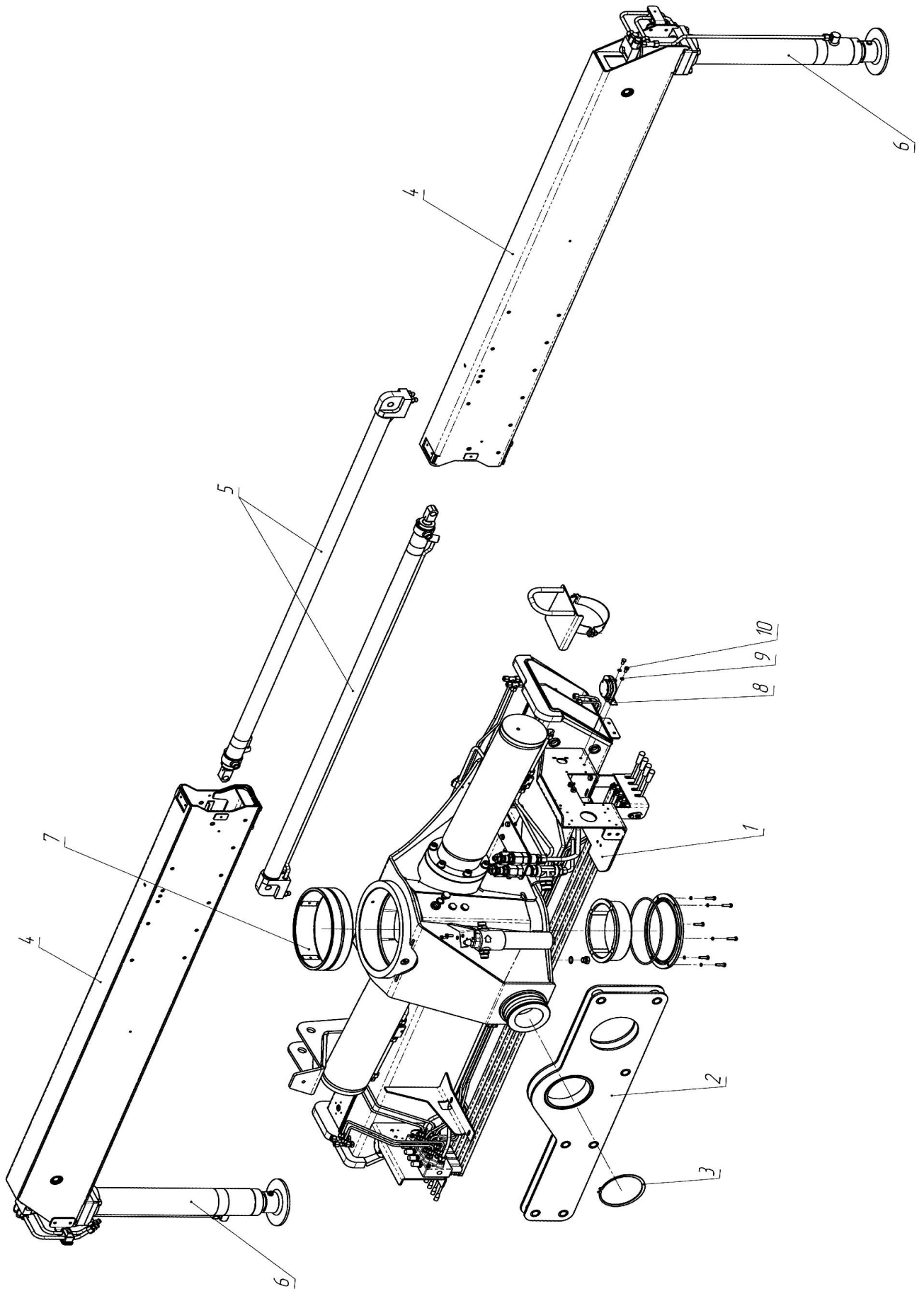


Рисунок 2.1 – Платформа неповоротная

А

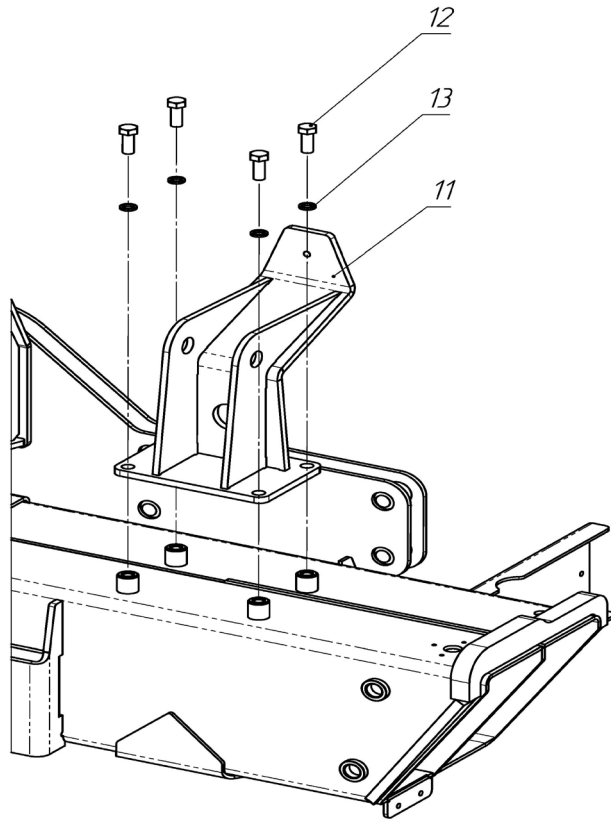


Рисунок 2.2

Б

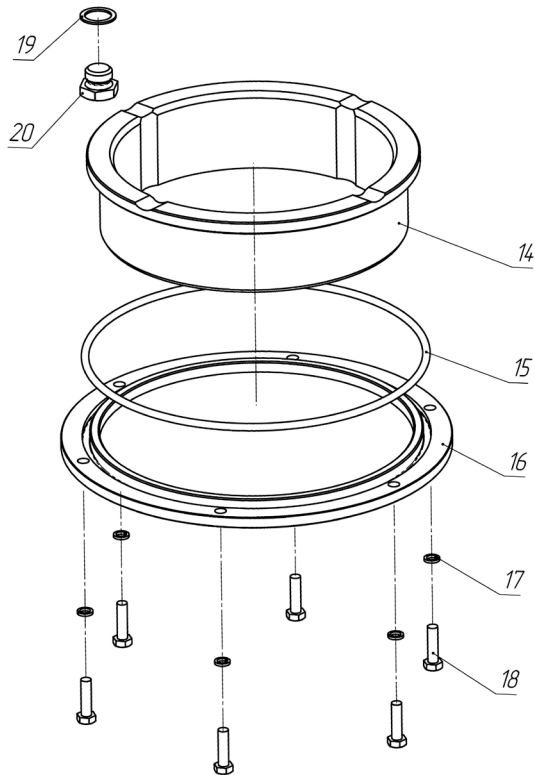


Рисунок 2.3



В

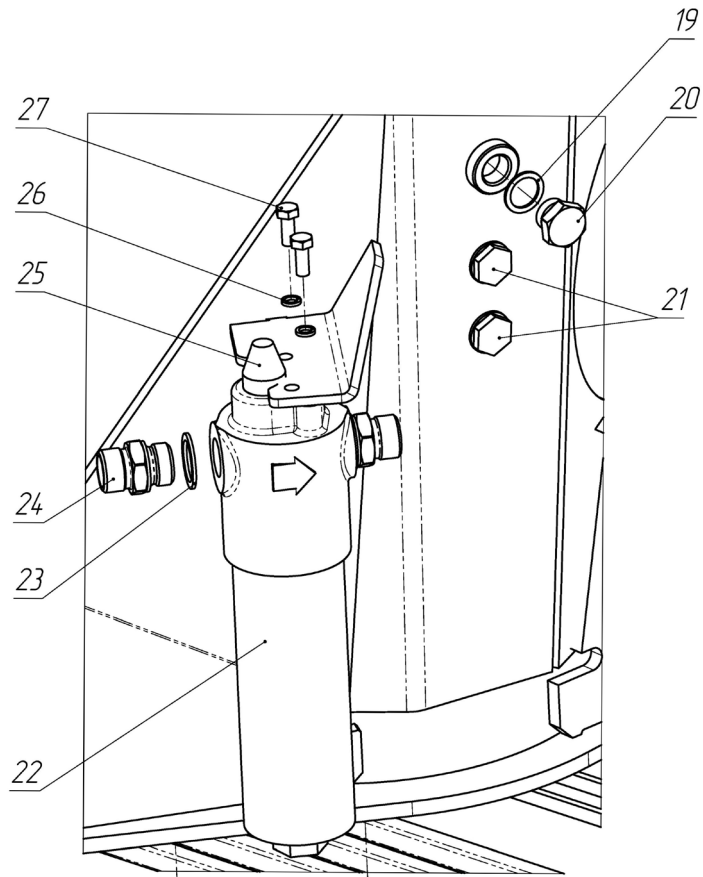


Рисунок 2.4

Г

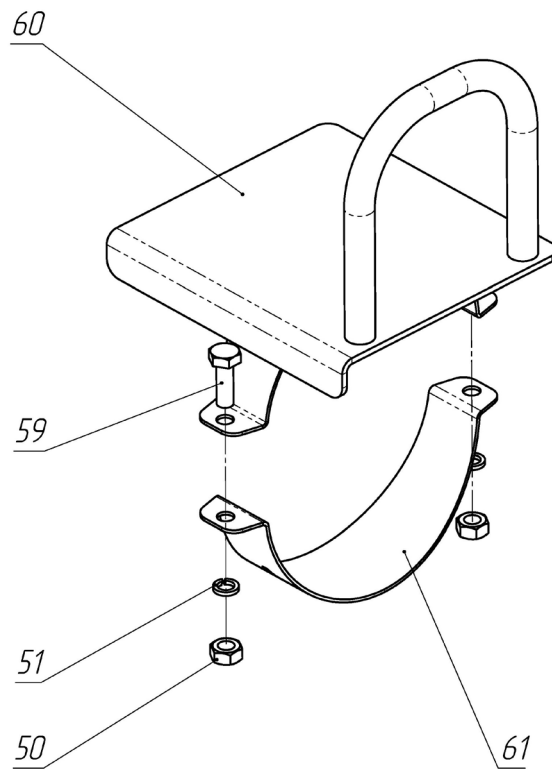


Рисунок 2.5

Д

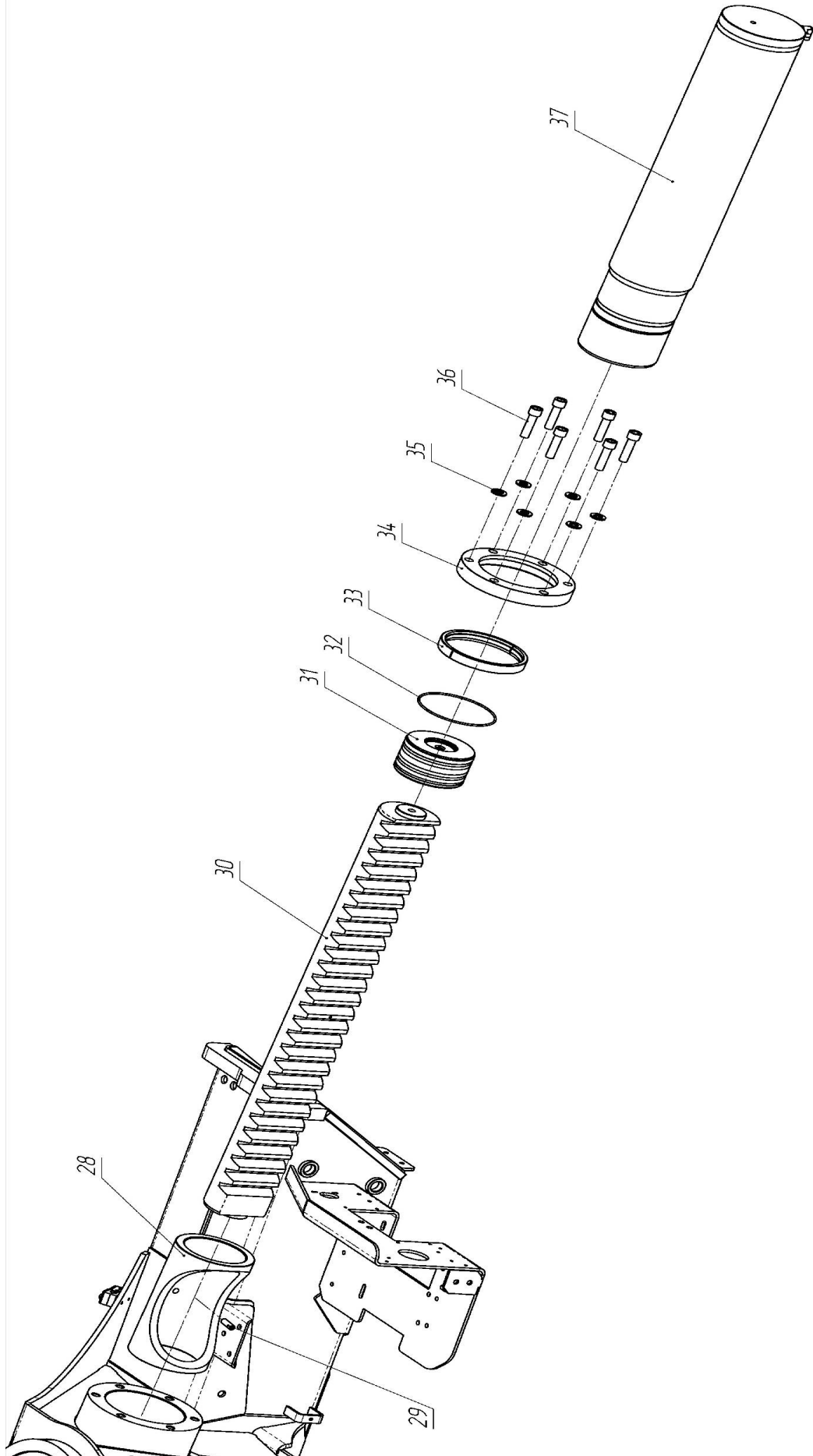


Рисунок 2.6

Е

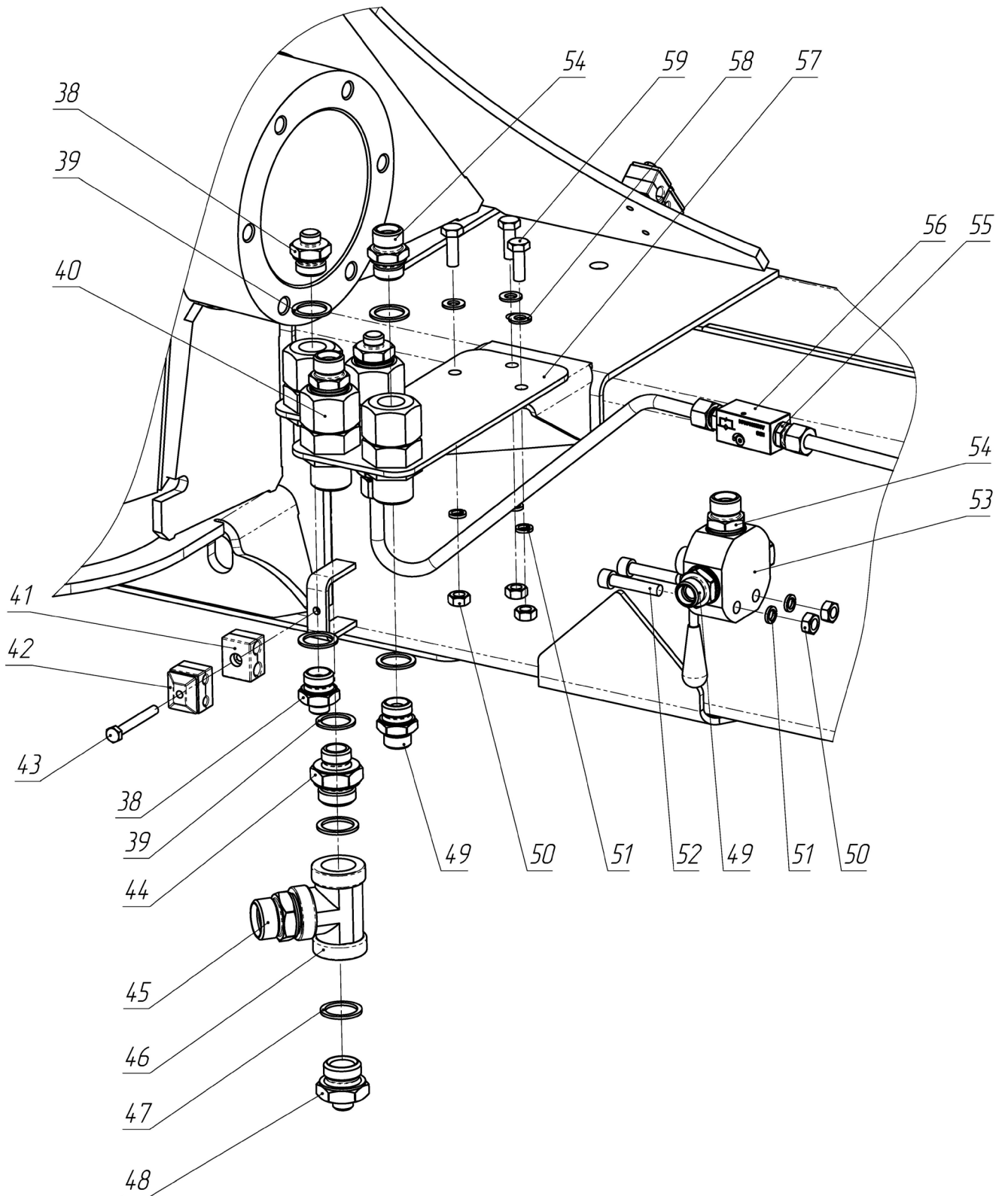


Рисунок 2.7

Таблица 2 – Платформа неповоротная

Номер рисунка	Поз.	Обозначение	Наименование	Кол-во
2.1	1	АНТ22.00-01.01.000	Платформа неповоротная	1
	2	АНТ22.00-01.01.400	Опора качающаяся	1
	3		Кольцо А160 ГОСТ 13942-86	1
	4	АНТ22.00-07.01.000	Балка выносная	2
	5	АНТ22-300	Гидроцилиндр выдвижения аутригеров	2
	6	АНТ12-400	Гидроцилиндр опорный	2
	7	АНТ22.00-01.00.001	Подшипник верхний	1
	8	КМУ150.01.03.600	Указатель угла с кронштейном	2
	9		Шайба 8.65Г.019 ГОСТ 6402-70	4
	10		Болт М8-6gx16.88.019 ГОСТ 7798-70	4
2.2	11	АНТ22.00-01.02.000	Упор	1
	12		Болт М16-6gx40.88.019 ГОСТ 7798-70	4
	13		Шайба 16.65Г.019 ГОСТ 6402-70	4
2.3	14	АНТ22.00-01.00.002	Подшипник нижний	1
	15		Кольцо 255-265-58-2-2 ГОСТ 9833-73	1
	16	АНТ22.00-01.00.004	Крышка	1
	17		Шайба 8.65Г.019 ГОСТ 6402-70	6
	18		Болт М8-6gx30.88.019 ГОСТ 7798-70	6
2.3, 2.4	19		Кольцо уплотнительное G1/2	2
	20	ДТ 100.00.000	Заглушка	2
2.4	21		Маслоуказатель круглый 28004-1282015	2
	22		Фильтр НРМ283F10NR1	1
	23		Кольцо уплотнительное G3/4	2
	24	КМУ150.03.00.07	Штуцер	2
	25		Индикатор визуальный DV 500	1
	26		Шайба 8.65Г.019 ГОСТ 6402-70	2
	27		Болт М8-6gx25.88.019 ГОСТ 7798-70	2
2.6	28	ВНС140.125.770-00.002	Вставка ПА6	1
	29		Винт установочный А.М12-6gx35.45Н.016 DIN 913	1
	30	ВНС140.125.770-00.001	Зубчатая рейка	1

2.6	31		Поршень	2
	32		Кольцо 155-160-36-2-2 ГОСТ 9833-73	2
	33	ВНС140.125.770-00.005	Полукольца	2
	34	ВНС140.125.770-00.004	Фланец	2
	35		Шайба А.16.019 ГОСТ 11371-78	12
	36		Винт М16-6gx60.88.019 ГОСТ11738-84	12
	37		Гильза (корпус цилиндра)	2
2.7	38	АНТ 4.4-1.03.00.05	Штуцер	5
	39		Кольцо уплотнительное G3/4	11
	40		Штуцер поворотный А170602.01.01	4
	41		Крепеж трубный CF112-12	2
	42		Крепеж трубный CF108-08	2
	43		Болт М8-6gx65.88.019 ГОСТ 7798-70	2
	44	АНТ 24-4.01.02.002	Штуцер	1
	45	АНТ 24-4.01.02.003	Штуцер	1
	46		Тройник G1-G1-G1 (ТЕЕ 1-1)	1
	47		Кольцо уплотнительное G1	3
	48	АНТ22.00-09.01.002	Штуцер G1/М18x1,5	1
	49	АНТ 4.4-1.03.00.08	Штуцер	2
2.5, 2.7	50		Гайка М10-6Н.8.019 ГОСТ 5915-70	7
2.5, 2.7	51		Шайба 10.65Г.019 ГОСТ 6402-70	7
2.7	52		Винт М10-6gx50.88.019 ГОСТ11738-84	2
	53		Кран 3-х ходовой DDFA3340AS-12Z	1
	54	КМУ150.03.00.07	Штуцер	3
	55		Штуцер G3/8-М18x1,5 12L	4
	56		Клапан А110300.01.00	2
	57	АНТ22.00-09.01.001	Пластина	1
	58		Шайба А.10.019 ГОСТ 11371-78	3
2.5, 2.7	59		Болт М10-6gx30.88.019 ГОСТ 7798-70	5
2.5	60	АНТ22.00-00.00.110	Хомут	1
	61	АНТ22.00-00.00.111	Хомут	1

3. Колонна

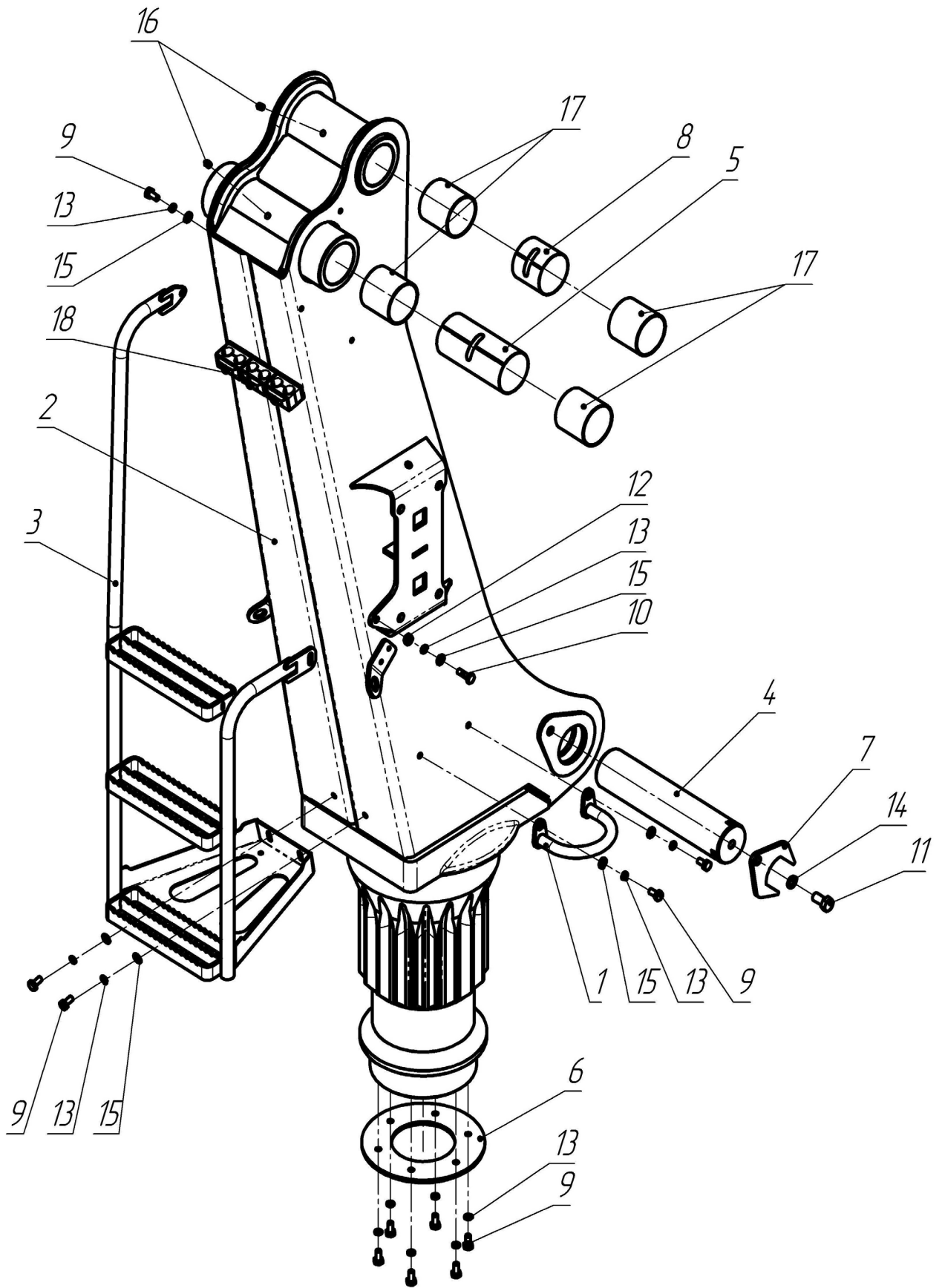


Рисунок 3.1 – Колонна

Таблица 3 – Колонна

Номер рисунка	Поз.	Обозначение	Наименование	Кол-во
3.1	1	АНТ 10ЛМ.01.21.200	Скоба	1
	2	АНТ22.00-02.01.000	Колонна	1
	3	АНТ22.00-02.02.000	Лестница	1
	4	АНТ22.00-02.00.001	Ось	1
	5	АНТ22.00-02.00.002	Втулка распорная	1
	6	АНТ22.00-02.00.003	Шайба	1
	7	АНТ22.00-03.00.009	Фиксатор	1
	8	АНТ22.00-04.00.004	Втулка распорная	1
	9		Болт М10-6gx20.88.019 ГОСТ 7798-70	11
	10		Болт М10-6gx30.88.019 ГОСТ 7798-70	1
	11		Болт М16-6gx30 ГОСТ 7798-70	1
	12		Гайка М10-6Н.8.019 ГОСТ 5915-70	1
	13		Шайба 10.65Г.019 ГОСТ 6402-70	12
	14		Шайба 16.65Г.019 ГОСТ 6402-70	1
	15		Шайба А.10.019 ГОСТ 11371-78	6
	16		Масленка 1.2. Ц6 ГОСТ 19853-74	2
	17		Подшипник ДХ 80x85x80	4
	18		Крепеж трубный 322-22	3

4. Стрела первая

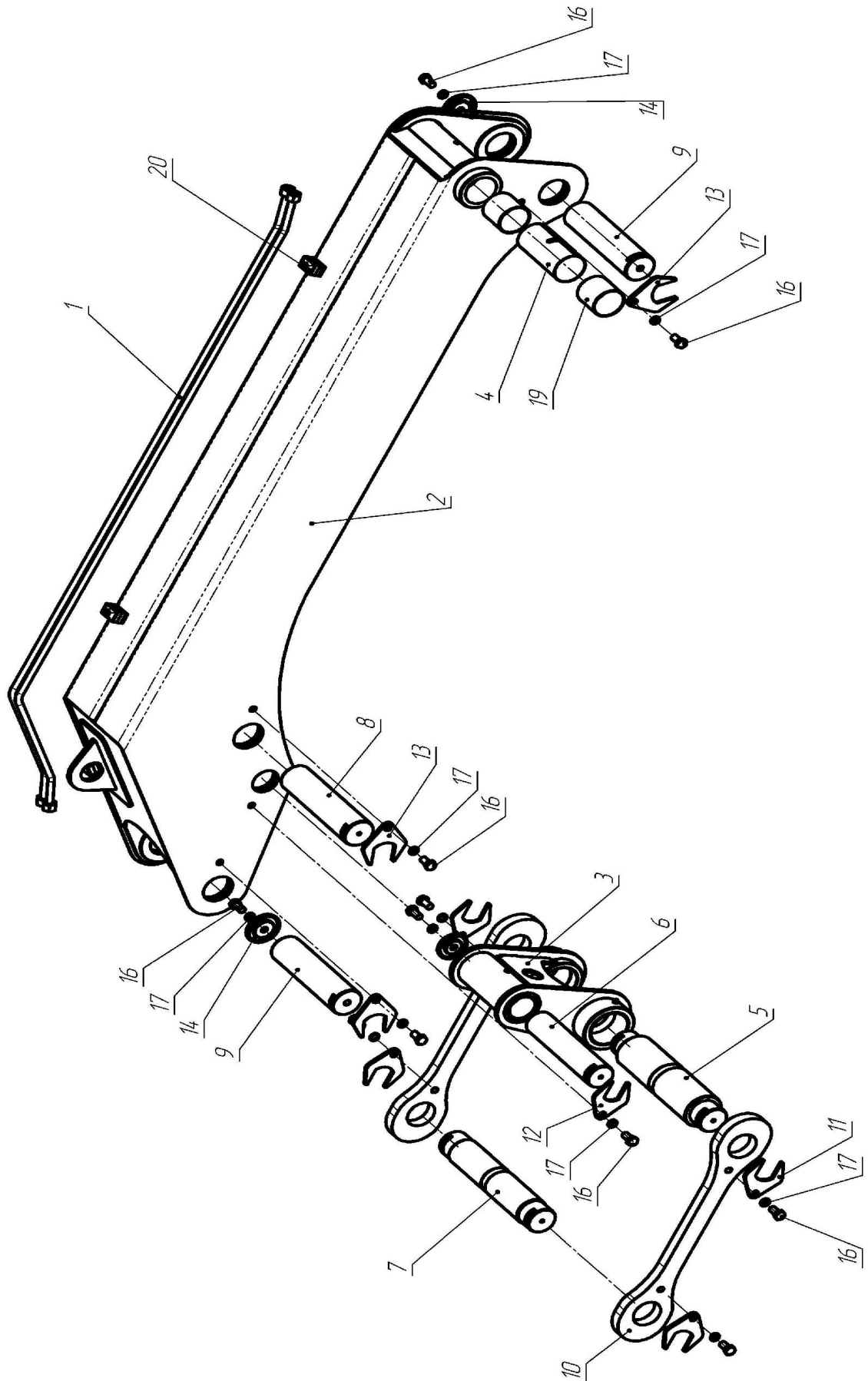


Рисунок 4.1 – Стрела первая



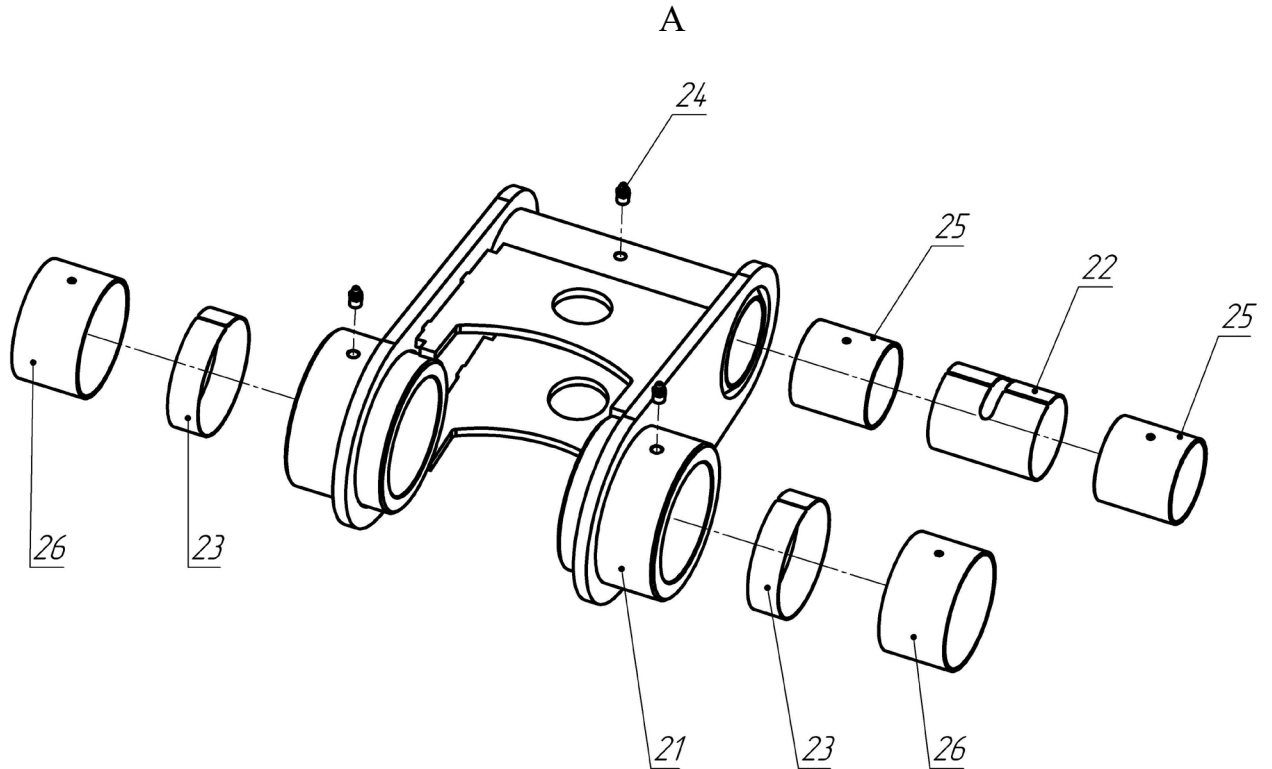


Рисунок 4.2

Таблица 5 – Стрела первая

Номер рисунка	Поз.	Обозначение	Наименование	Кол-во
4.1	1	АНТ22.00-03.00.100	Трубопровод	2
	2	АНТ22.00-03.01.000	Стрела первая	1
	3	АНТ22.00-03.02.000	Звено в сборе	1
	4	АНТ22.00-02.00.002	Втулка распорная	1
	5	АНТ22.00-03.00.001	Ось	1
	6	АНТ22.00-03.00.002	Ось	1
	7	АНТ22.00-03.00.003	Ось	1
	8	АНТ22.00-03.00.004	Ось	1
	9	АНТ22.00-03.00.005	Ось	2
	10	АНТ22.00-03.00.006	Звено	2
	11	АНТ22.00-03.00.007	Фиксатор	4
	12	АНТ22.00-03.00.008	Фиксатор	1
	13	АНТ22.00-03.00.009	Фиксатор	3
	14	АНТ22.00-03.00.010	Шайба	2
	15	АНТ22.00-03.00.011	Шайба	1
	16		Болт М16-6gx30 ГОСТ 7798-70	11

4.1	17		Шайба 16.65Г.019 ГОСТ 6402-70	11
	18		Масленка 1.2 Ц6 ГОСТ 19853-74	1
	19		Подшипник DX 80x85x80	2
	20		Крепеж трубный CF216-16	2
4.2	21	АНТ22.00-03.02.100	Звено	1
	22	АНТ22.00-03.02.001	Втулка распорная	1
	23	АНТ22.00-03.02.002	Втулка	2
	24		Масленка 1.2 Ц6 ГОСТ 19853-74	3
	25		Подшипник DX 70x75x70	2
	26		Подшипник DX 100x105x60	2

## 5. Гидроцилиндр подъема первой стрелы

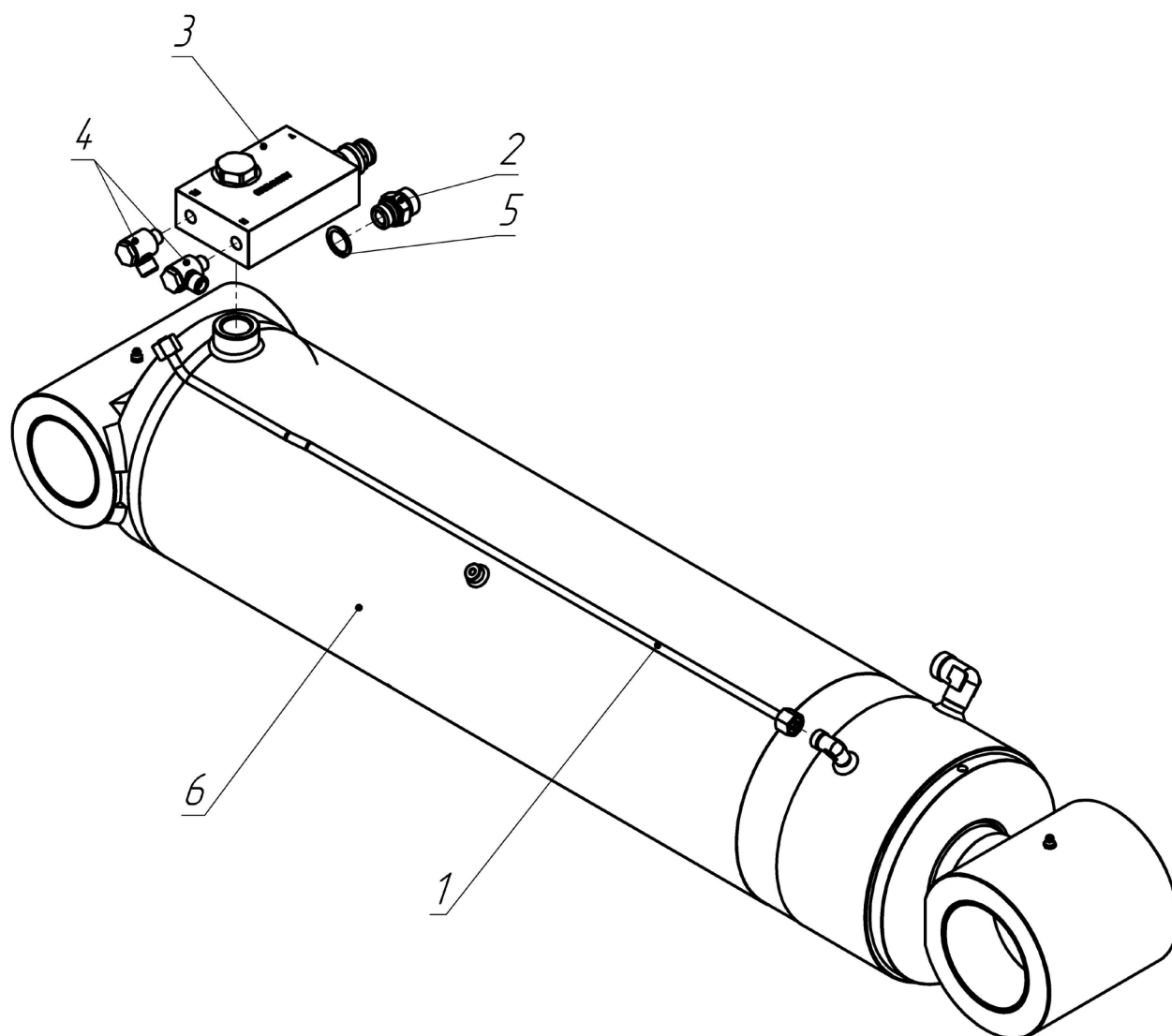


Рисунок 5.1 – Гидроцилиндр подъема первой стрелы

Таблица 5 – Гидроцилиндр подъема первой стрелы

Номер рисунка	Поз.	Обозначение	Наименование	Кол-во
5.1	1	АНТ22.00-05.00.100	Трубопровод	1
	2	КМУ150.03.00.13	Штуцер	1
	3		Клапан А060491.08.00	1
	4		Штуцер банджо G1/4-M16x1,5 8S	2
	5		Кольцо уплотнительное G1/2	1
	6	АНТ22-100	Гидроцилиндр подъема 1 стрелы	1

6. Стрела вторая

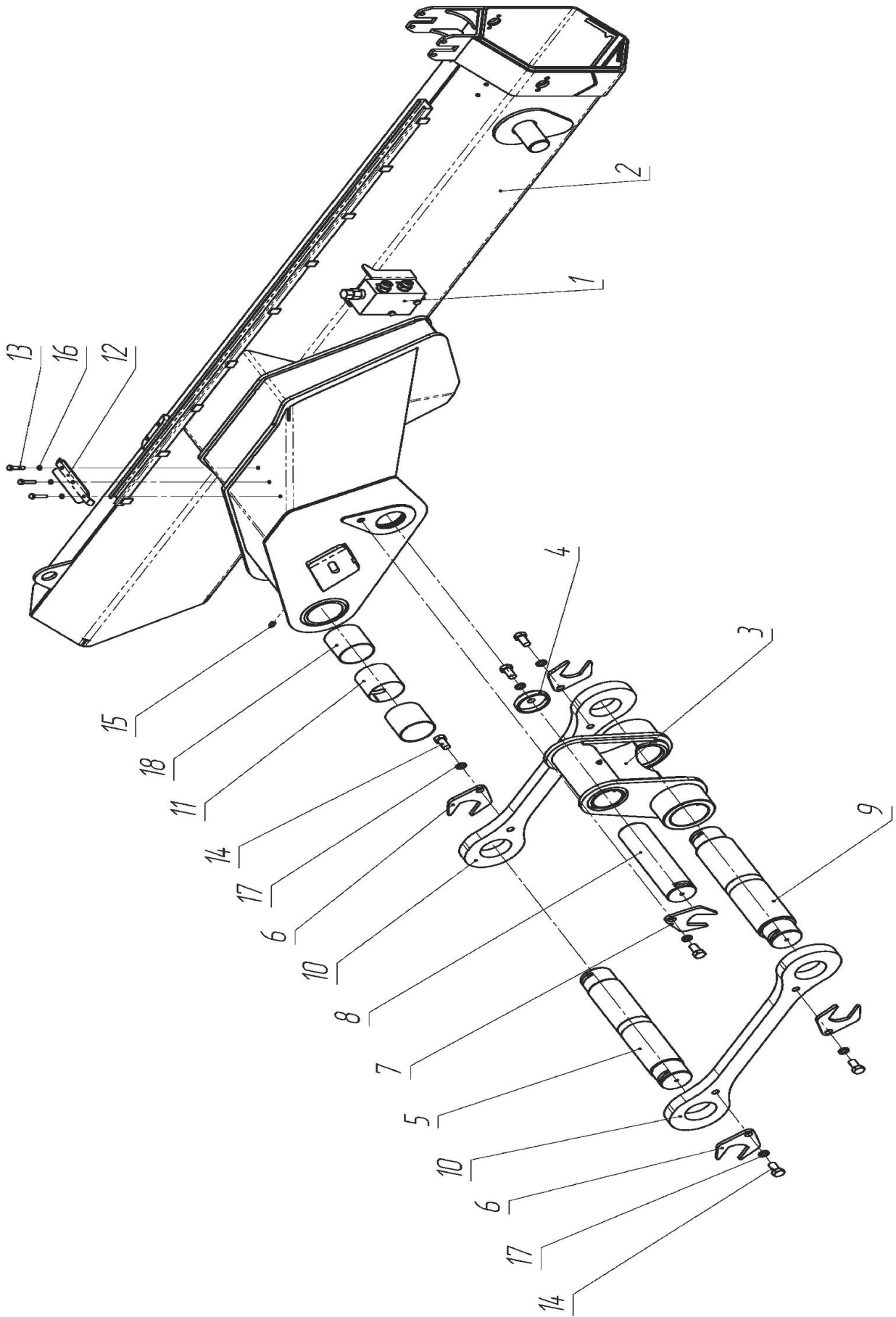


Рисунок 6.1 – Стрела вторая

А

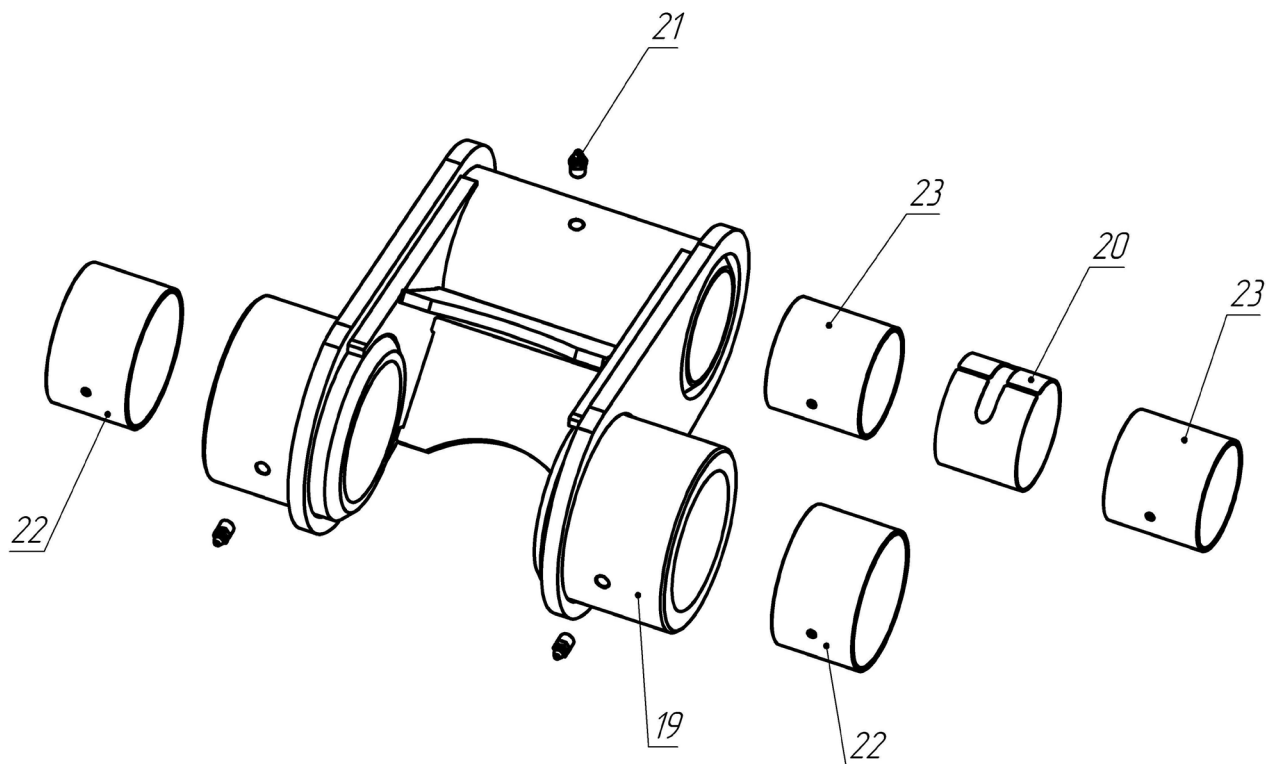


Рисунок 6.2

Таблица 6 – Стрела вторая

Номер рисунка	Поз.	Обозначение	Наименование	Кол-во
6.1	1	АНТ22.00-04.00.100	Гидрозамок в сборе	1
	2	АНТ22.00-04.01.000	Стрела вторая	1
	3	АНТ22.00-04.02.000	Звено в сборе	1
	4	АНТ 20-5ТЛ.00.00.003	Шайба	1
	5	АНТ22.00-03.00.003	Ось	1
	6	АНТ22.00-03.00.007	Фиксатор	4
	7	АНТ22.00-03.00.008	Фиксатор	1
	8	АНТ22.00-04.00.001	Ось	1
	9	АНТ22.00-04.00.002	Ось	1
	10	АНТ22.00-04.00.003	Звено	2
	11	АНТ22.00-04.00.004	Втулка распорная	1
	12	АНТ22.00-04.00.005	Пластина	1
	13		Болт М8-6gx35.88.019 ГОСТ 7798-70	3
	14		Болт М16-6gx30 ГОСТ 7798-70	6

6.1	15		Масленка 1.2 Ц6 ГОСТ 19853-74	1
	16		Шайба 8.65Г.019 ГОСТ 6402-70	3
	17		Шайба 16.65Г.019 ГОСТ 6402-70	6
	18		Подшипник DX 80x85x80	2
6.2	19	АНТ22.00-04.02.100	Звено	1
	20	АНТ22.00-04.02.001	Втулка распорная	1
	21		Масленка 1.2 Ц6 ГОСТ 19853-74	3
	22		Подшипник DX 90x95x60	2
	23		Подшипник DX 70x75x70	2

## 7. Гидрозамок в сборе

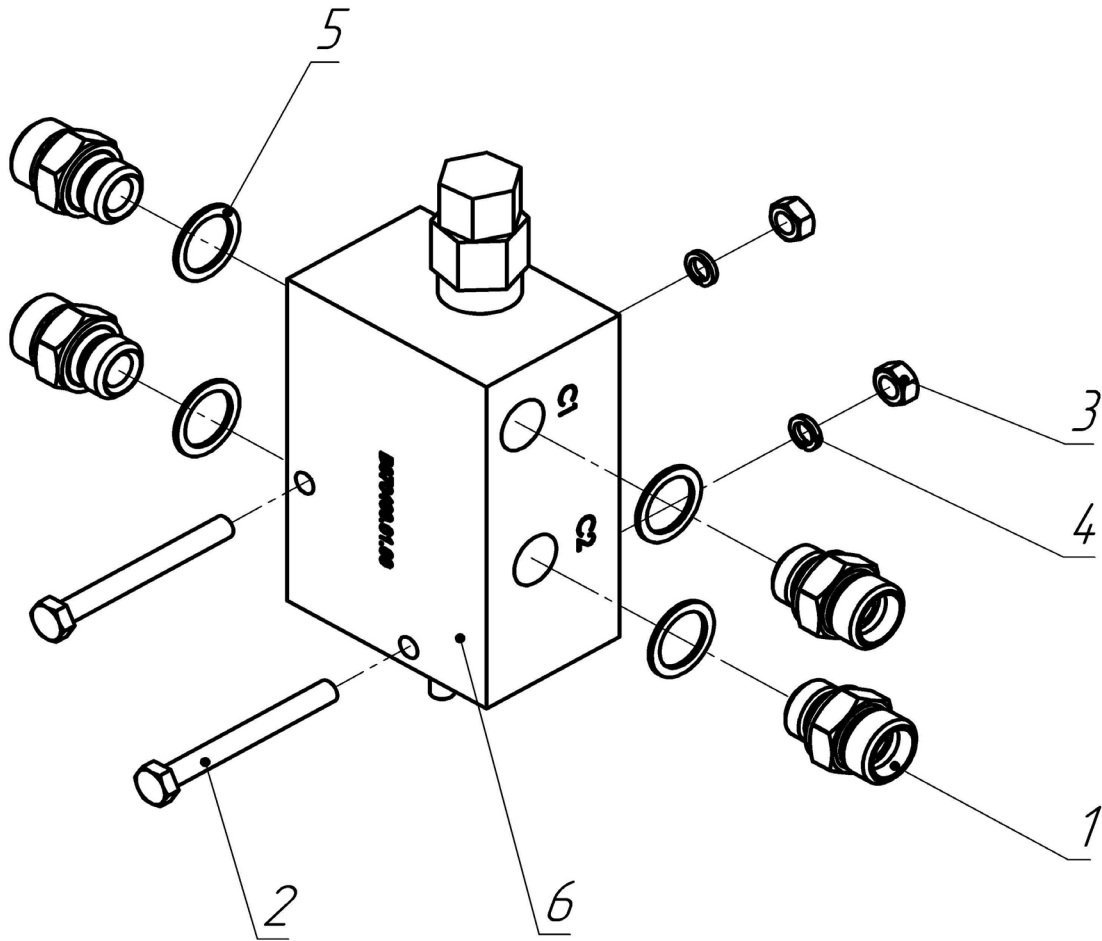


Рисунок 7.1 – Гидрозамок в сборе

Таблица 7 – Гидрозамок в сборе

Номер рисунка	Поз.	Обозначение	Наименование	Кол-во
7.1	1	КМУ150.03.00.13	Штуцер	4
	2		Болт М8-6gx75.88.019 ГОСТ 7798-70	2
	3		Гайка М8-6Н.8.019 ГОСТ 5915-70	2
	4		Шайба 8.65Г.019 ГОСТ 6402-70	2
	5		Кольцо уплотнительное G1/2	4
	6		Клапан (гидрозамок) В070460.01.00	1

## 8. Гидроцилиндр подъема второй стрелы

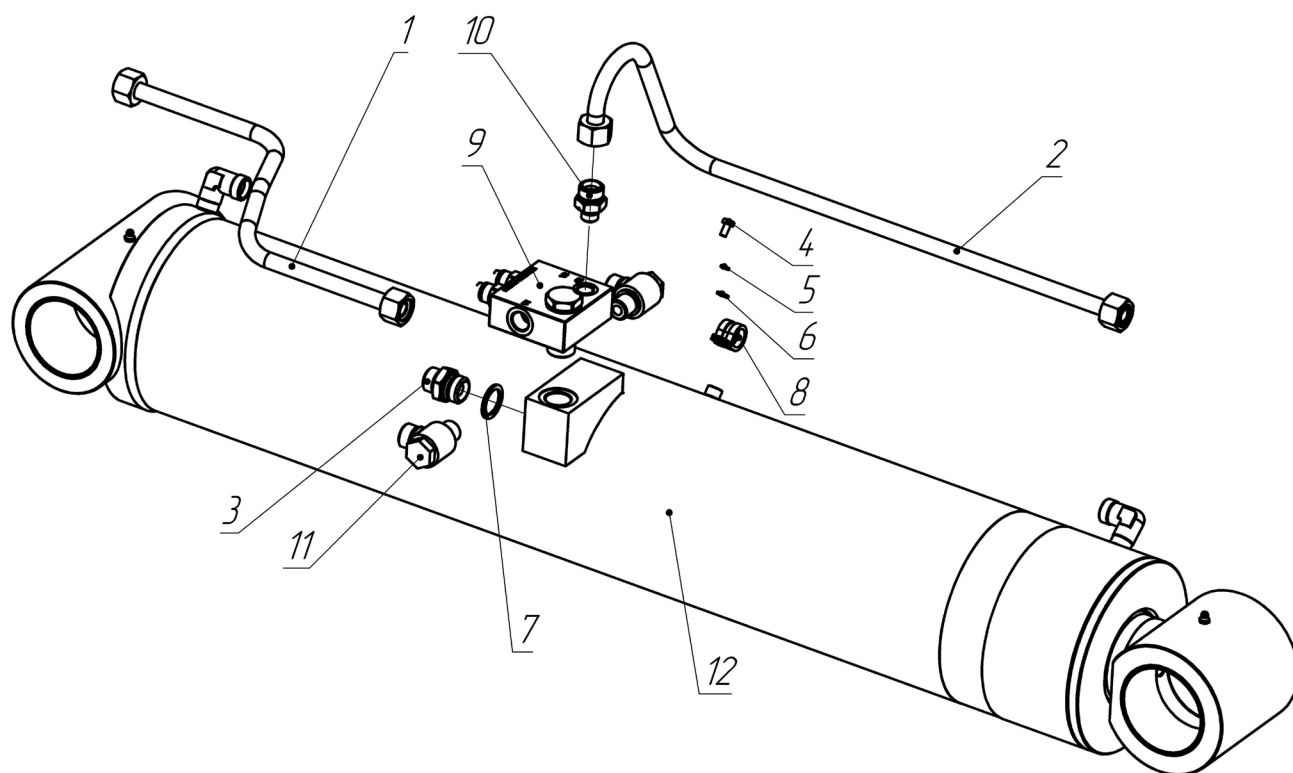


Рисунок 8.1 – Гидроцилиндр подъема второй стрелы

Таблица 8 – Гидроцилиндр подъема второй стрелы

Номер рисунка	Поз.	Обозначение	Наименование	Кол-во
8.1	1	АНТ22.00-06.00.100	Трубопровод	1
	2	АНТ22.00-06.00.200-10	Трубопровод	1
	3	АНТ 4.4-1.03.00.08	Штуцер	1
	4		Болт М6-6gx12.88.019 ГОСТ 7798-70	1
	5		Шайба 6.65Г.019 ГОСТ 6402-70	1
	6		Шайба А.6.019 ГОСТ 11371-78	1
	7		Кольцо уплотнительное G3/4' USIT	1
	8		Хомут RSGU 1.16/15	1
	9		Тормозной клапан 15LCB60-T11-35N4-27MB	1
	10		Штуцер G 3.8-M24x1,5 16S	1
	11		Штуцер банджо G 1/2-M24x1,5 16S	2
	12	АНТ22-150	Гидроцилиндр подъема 2 стрелы	1



9. Секция телескопирования первая

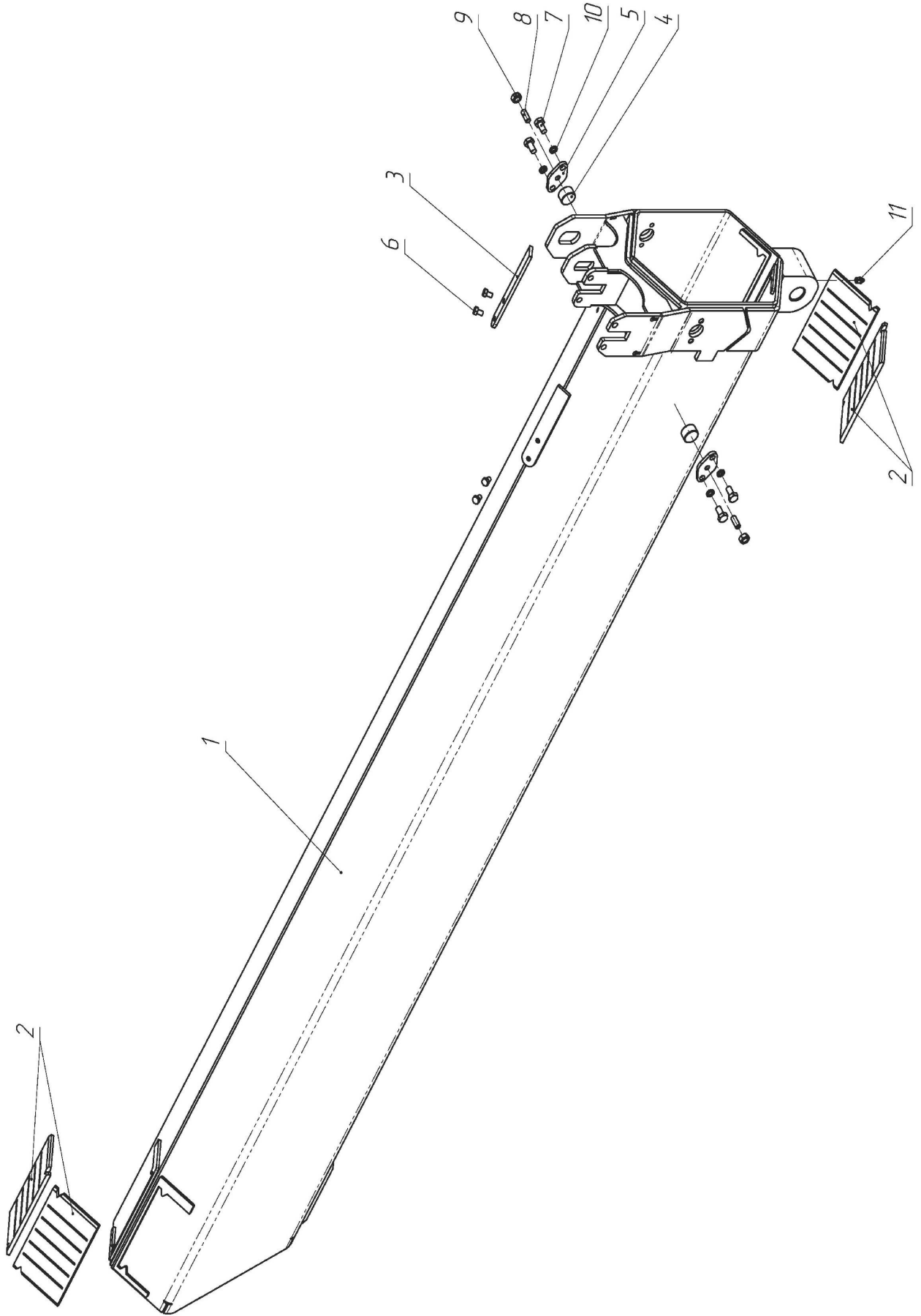


Рисунок 9.1 – Секция телескопирования первая

Таблица 9 – Секция телескопирования первая

Номер рисунка	Поз.	Обозначение	Наименование	Кол-во
9.1	1	АНТ22.00-11.01.000	Секция телескопирования 1-я	1
	2	АНТ22.00-11.00.001	Подшипник	4
	3	АНТ22.00-11.00.002	Пластина	2
	4	АНТ22.00-11.00.003	Упор	2
	5	АНТ22.00-11.00.004	Пластина	2
	6		Болт М8-6gx12.88.019 ГОСТ 7798-70	4
	7		Болт М10-6gx20.88.019 ГОСТ 7798-70	4
	8		Винт установочный А.М10-6gx25.45Н.016 DIN913 (ГОСТ11074-93)	2
	9		Гайка М10-6Н.8.019 ГОСТ 5915-70	2
	10		Шайба 10.65Г.019 ГОСТ 6402-70	4
	11		Масленка 1.2. Ц6 ГОСТ 19853-74	1

10. Секция телескопирования вторая

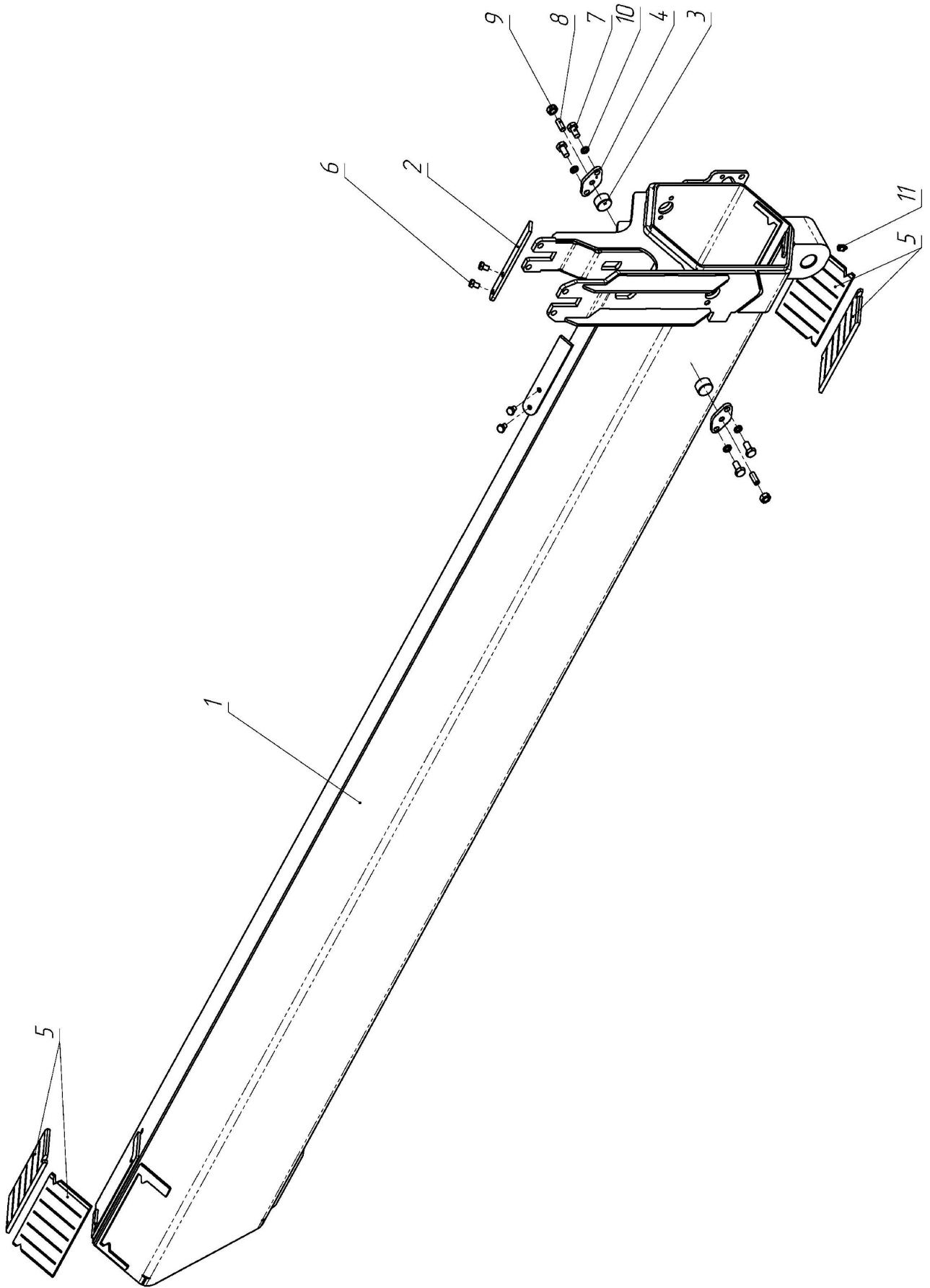


Рисунок 10.1 – Секция телескопирования вторая

Таблица 10 – Секция телескопирования вторая

Номер рисунка	Поз.	Обозначение	Наименование	Кол-во
10.1	1	АНТ22.00-12.01.000	Секция телескопирования 2-я	1
	2	АНТ22.00-11.00.002	Пластина	2
	3	АНТ22.00-11.00.003	Упор	2
	4	АНТ22.00-11.00.004	Пластина	2
	5	АНТ22.00-12.00.001	Подшипник	4
	6		Болт М8-6gx12.88.019 ГОСТ 7798-70	4
	7		Болт М10-6gx20.88.019 ГОСТ 7798-70	4
	8		Винт установочный А.М10-6gx25.45Н.016 DIN913 (ГОСТ11074-93)	2
	9		Гайка М10-6Н.8.019 ГОСТ 5915-70	2
	10		Шайба 10.65Г.019 ГОСТ 6402-70	4
	11		Масленка 1.2. Ц6 ГОСТ 19853-74	1

11. Секция телескопирования третья

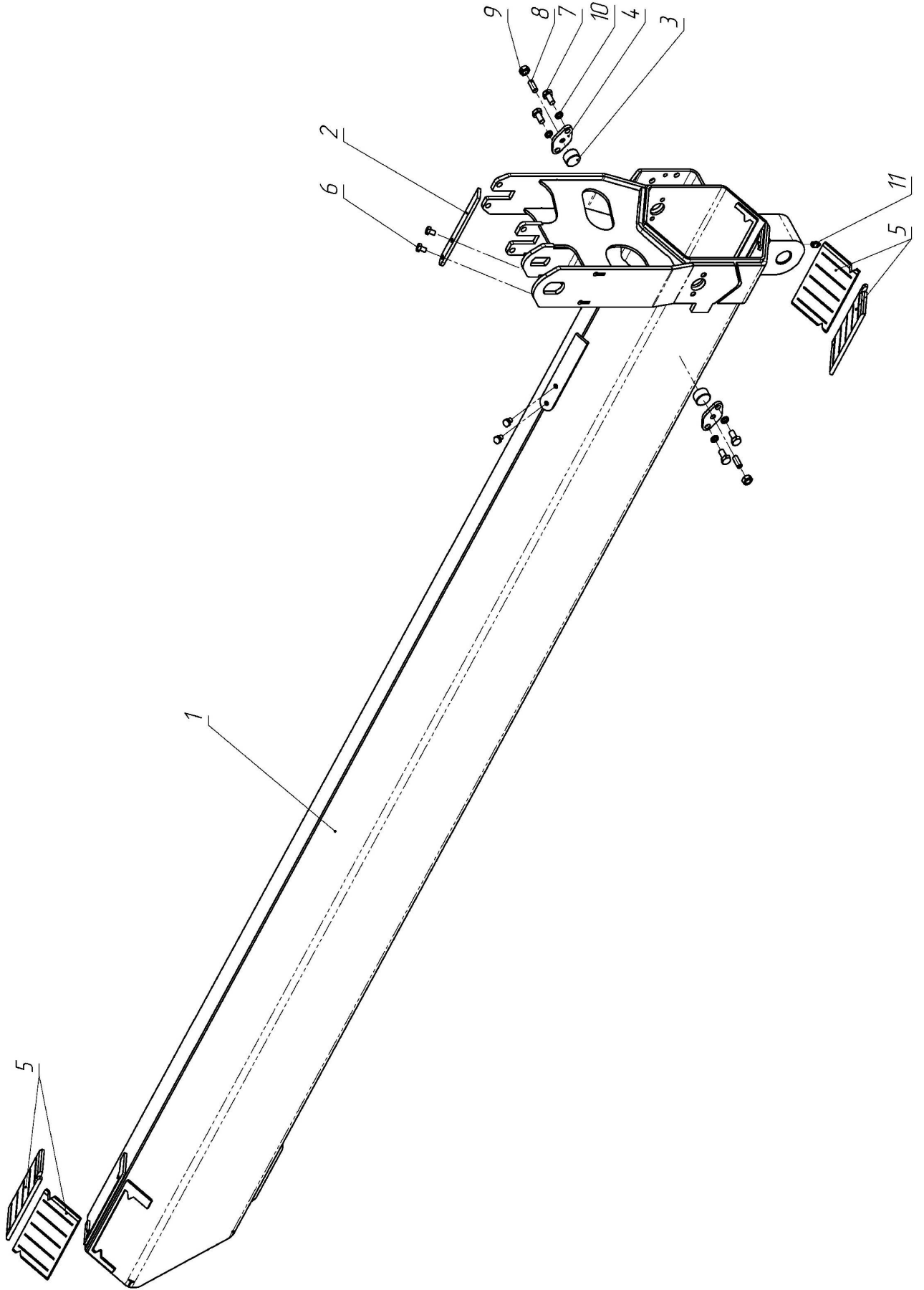


Рисунок 11.1 – Секция телескопирования третья

Таблица 11 – Секция телескопирования третья

Номер рисунка	Поз.	Обозначение	Наименование	Кол-во
11.1	1	АНТ22.00-13.01.000	Секция телескопирования 3-я	1
	2	АНТ22.00-11.00.002	Пластина	2
	3	АНТ22.00-11.00.003	Упор	2
	4	АНТ22.00-11.00.004	Пластина	2
	5	АНТ22.00-13.00.001	Подшипник	4
	6		Болт М8-6gx12.88.019 ГОСТ 7798-70	4
	7		Болт М10-6gx20.88.019 ГОСТ 7798-70	4
	8		Винт установочный А.М10-6gx25.45Н.016 DIN913 (ГОСТ11074-93)	2
	9		Гайка М10-6Н.8.019 ГОСТ 5915-70	2
	10		Шайба 10.65Г.019 ГОСТ 6402-70	4
	11		Масленка 1.2. Ц6 ГОСТ 19853-74	1

## 12. Секция телескопирования четвертая

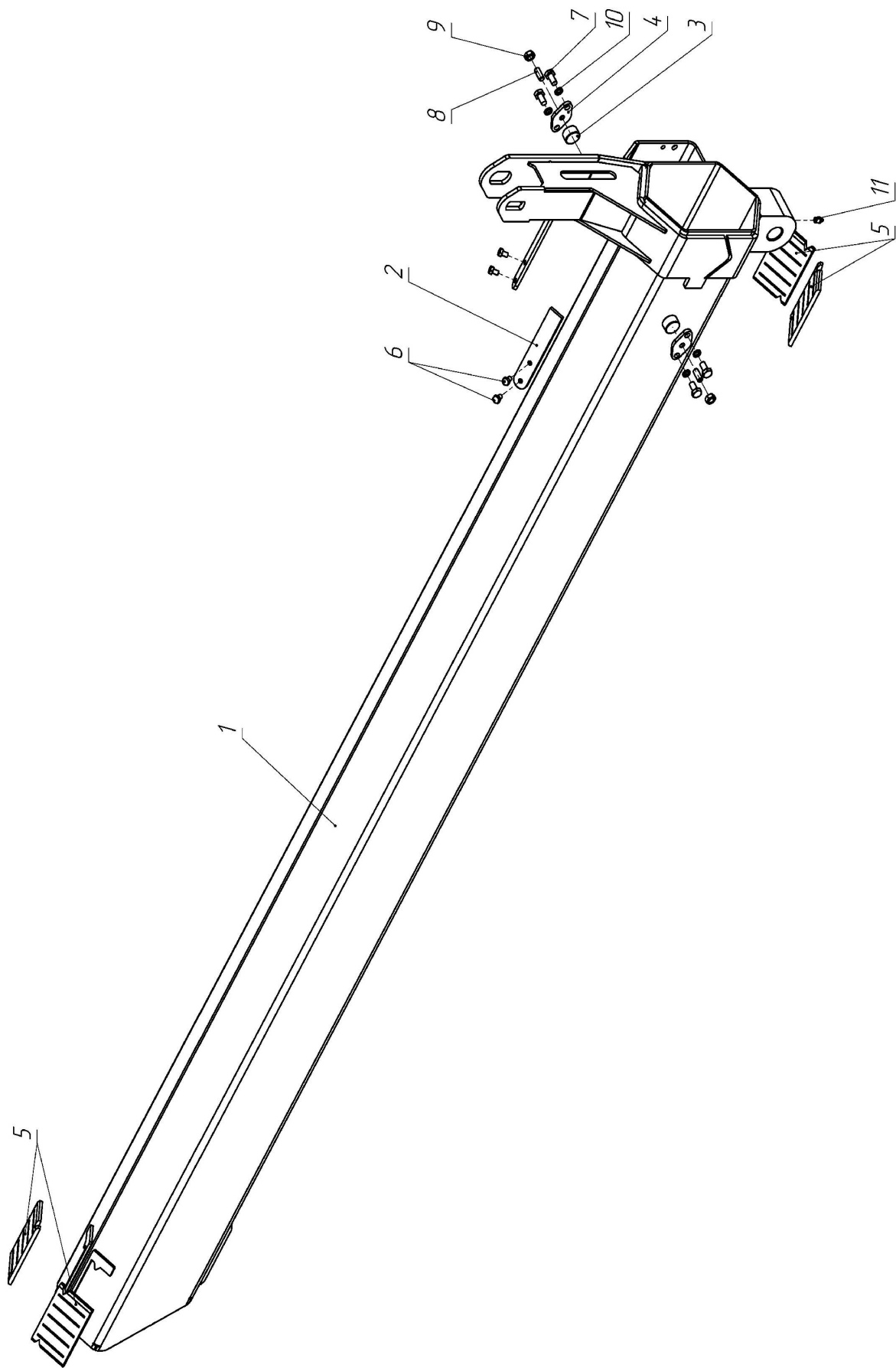


Рисунок 12.1 – Секция телескопирования четвертая

Таблица 12 – Секция телескопирования четвертая

Номер рисунка	Поз.	Обозначение	Наименование	Кол-во
12.1	1	АНТ22.00-14.01.000	Секция телескопирования 3-я	1
	2	АНТ22.00-11.00.002	Пластина	2
	3	АНТ22.00-11.00.003	Упор	2
	4	АНТ22.00-11.00.004	Пластина	2
	5	АНТ22.00-14.00.001	Подшипник	4
	6		Болт М8-6gx12.88.019 ГОСТ 7798-70	4
	7		Болт М10-6gx20.88.019 ГОСТ 7798-70	4
	8		Винт установочный А.М10-6gx25.45Н.016 DIN913 (ГОСТ11074-93)	2
	9		Гайка М10-6Н.8.019 ГОСТ 5915-70	2
	10		Шайба 10.65Г.019 ГОСТ 6402-70	4
	11		Масленка 1.2. Ц6 ГОСТ 19853-74	1



13. Гидроцилиндр телескопирования 1-й в сборе

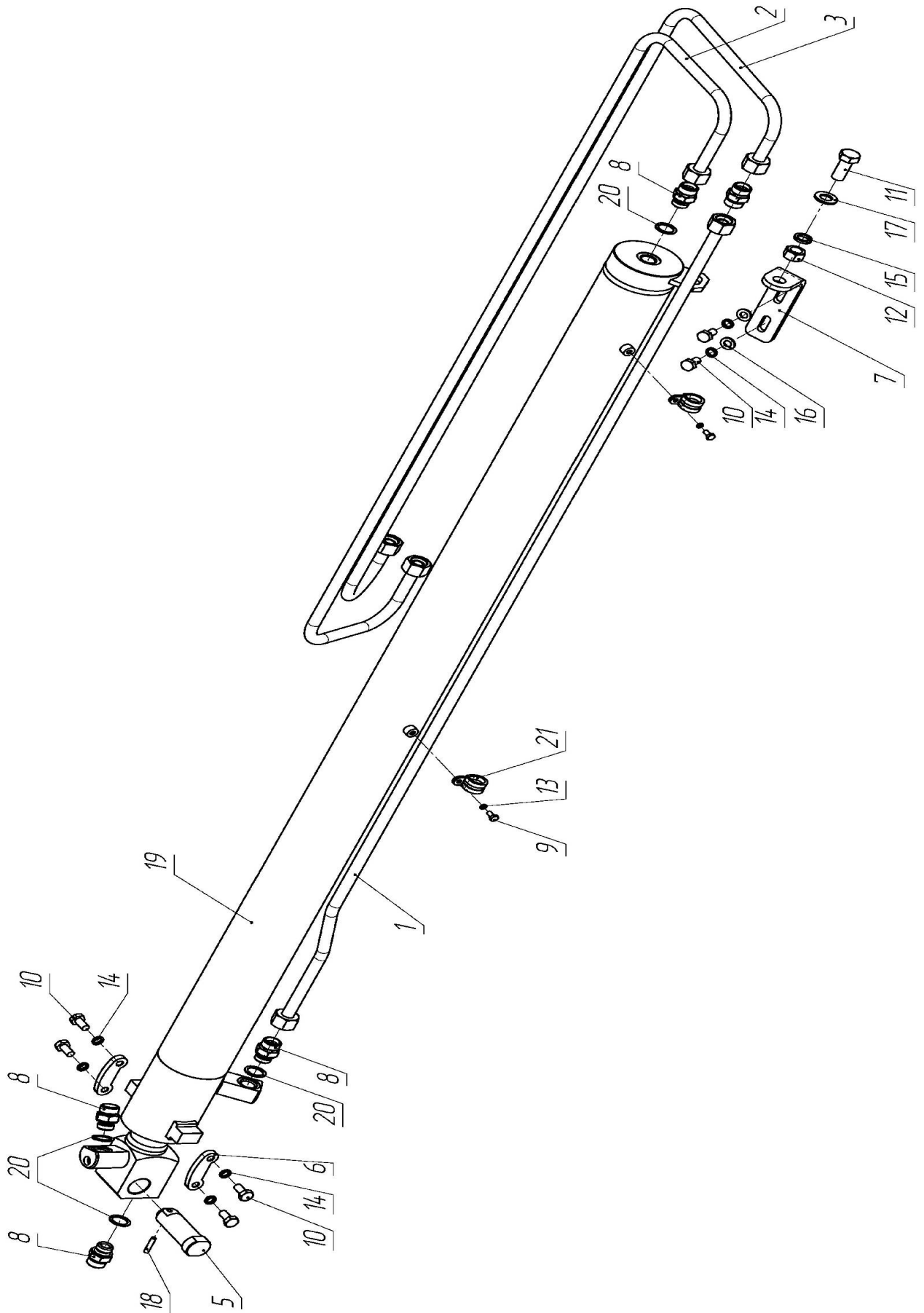


Рисунок 13.1 – Гидроцилиндр телескопирования 1-й в сборе

Таблица 13 – Гидроцилиндр телескопирования 1-й в сборе

Номер рисунка	Поз.	Обозначение	Наименование	Кол-во
13.1	1	АНТ22.00-21.00.100	Трубопровод	1
	2	АНТ22.00-21.00.200	Трубопровод	1
	3	АНТ22.00-21.00.300	Трубопровод	1
	4	АНТ10ЛМ.06.04.902	Штуцер М24х1,5-М24х1,5	1
	5	АНТ22.00-21.00.001	Ось	1
	6	АНТ22.00-21.00.002	Пластина	2
	7	АНТ22.00-21.00.003	Проушина	1
	8	КМУ150.03.00.13	Штуцер	4
	9		Болт М6-6gx12.88.019 ГОСТ 7798-70	2
	10		Болт М10-6gx20.88.019 ГОСТ 7798-70	6
	11		Болт М16-6gx40.88ГОСТ 7798-70	1
	12		Гайка М16-6Н.8 ГОСТ 5915-70	1
	13		Шайба 6.65Г.019 ГОСТ 6402-70	2
	14		Шайба 10.65Г.019 ГОСТ 6402-70	6
	15		Шайба 16.65Г.019 ГОСТ 6402-70	1
	16		Шайба А.10.019 ГОСТ 11371-78	2
	17		Шайба А.16.019 ГОСТ 11371-78	1
	18		Штифт пружинный 6x30 ГОСТ 14229-93 (DIN1481)	1
	19	АНТ22-210	Гидроцилиндр телескопирования 1 секции	1
	20		Кольцо уплотнительное G1/2	4
	21		Хомут RSGU 1.16/15	2

14. Гидроцилиндр телескопирования 2-й в сборе

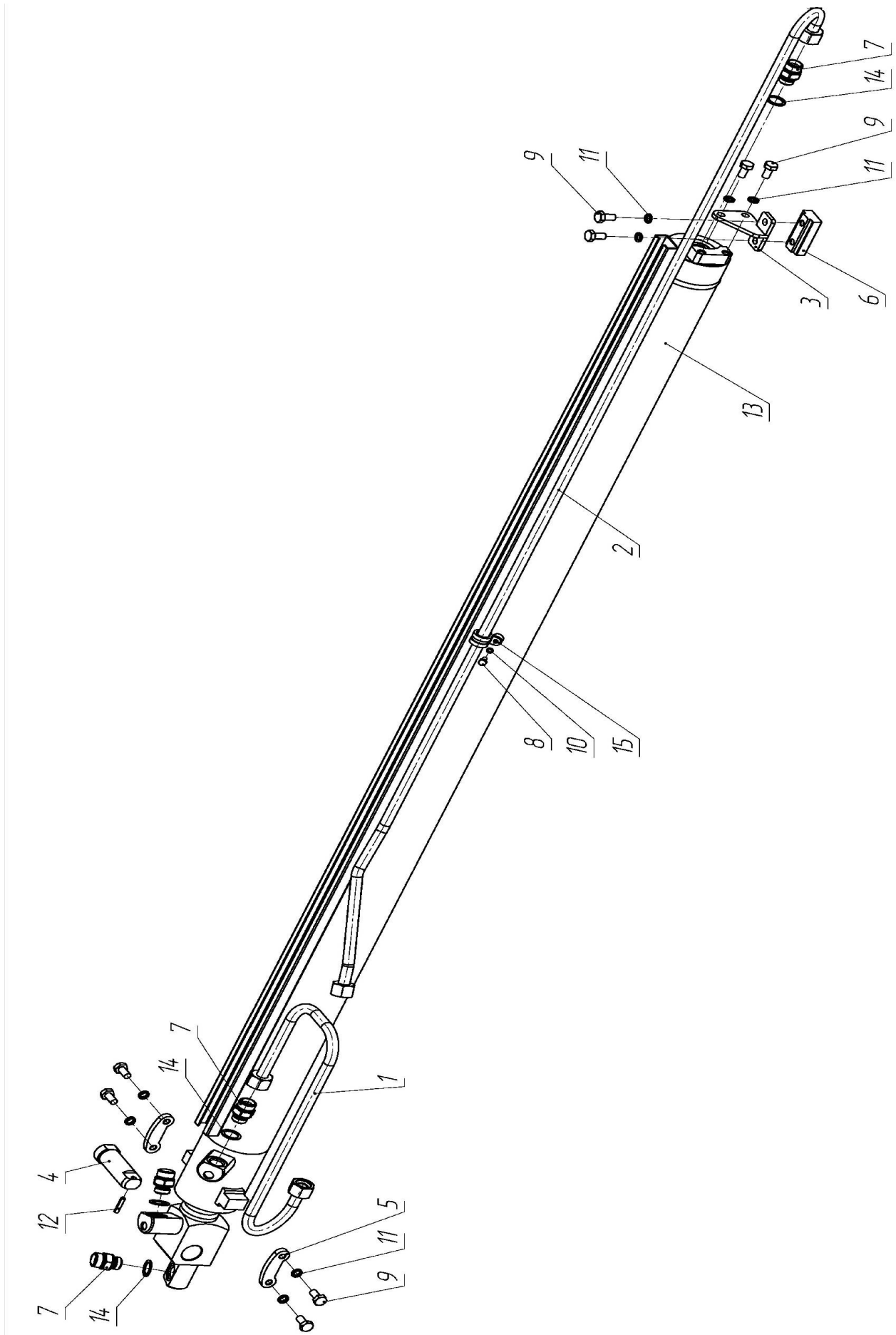


Рисунок 14.1 – Гидроцилиндр телескопирования 2-й в сборе

Таблица 14 – Гидроцилиндр телескопирования 2-й в сборе

Номер рисунка	Поз.	Обозначение	Наименование	Кол-во
14.1	1	АНТ22.00-22.00.100	Трубопровод	1
	2	АНТ22.00-22.00.200	Трубопровод	1
	3	АНТ22.00-22.00.300	Кронштейн	1
	4	АНТ22.00-21.00.001	Ось	1
	5	АНТ22.00-21.00.002	Пластина	2
	6	АНТ22.00-22.00.001	Ползун	1
	7	КМУ150.03.00.13	Штуцер	4
	8		Болт М6-6gx12.88.019 ГОСТ 7798-70	1
	9		Болт М10-6gx20.88.019 ГОСТ 7798-70	8
	10		Шайба 6.65Г.019 ГОСТ 6402-70	1
	11		Шайба 10.65Г.019 ГОСТ 6402-70	8
	12		Штифт пружинный 6x30 ГОСТ 14229-93 (DIN1481)	1
	13	АНТ22-220	Гидроцилиндр телескопирования 2 секции	1
	14		Кольцо уплотнительное G1/2' USIT	4
	15		Хомут RSGU 1.16/15	1

15. Гидроцилиндр телескопирования 3-й в сборе

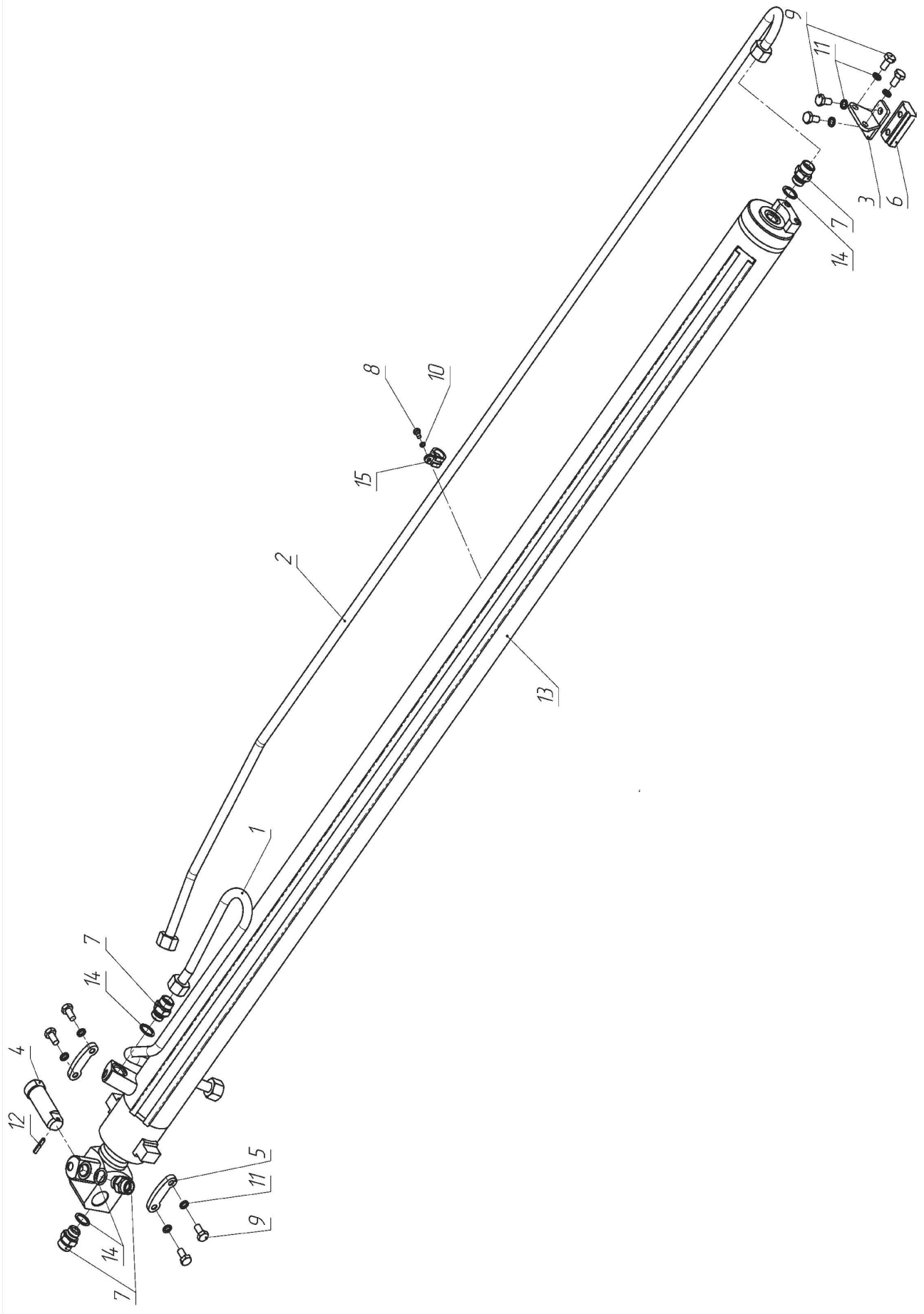


Рисунок 15.1 – Гидроцилиндр телескопирования 3-й в сборе

Таблица 15 – Гидроцилиндр телескопирования 3-й в сборе

Номер рисунка	Поз.	Обозначение	Наименование	Кол-во
15.1	1	АНТ22.00-23.00.100	Трубопровод	1
	2	АНТ22.00-23.00.200	Трубопровод	1
	3	АНТ22.00-23.00.300	Кронштейн	1
	4	АНТ22.00-21.00.001	Ось	1
	5	АНТ22.00-21.00.002	Пластина	2
	6	АНТ22.00-22.00.001	Ползун	1
	7	КМУ150.03.00.13	Штуцер	4
	8		Болт М6-6gx12.88.019 ГОСТ 7798-70	1
	9		Болт М10-6gx20.88.019 ГОСТ 7798-70	8
	10		Шайба 6.65Г.019 ГОСТ 6402-70	1
	11		Шайба 10.65Г.019 ГОСТ 6402-70	8
	12		Штифт пружинный 6x30 ГОСТ 14229-93 (DIN1481)	1
	13	АНТ22-230	Гидроцилиндр телескопирования 3 секции	1
	14		Кольцо уплотнительное G1/2	4
	15		Хомут RSGU 1.16/15	1

16. Гидроцилиндр телескопирования 4-й в сборе

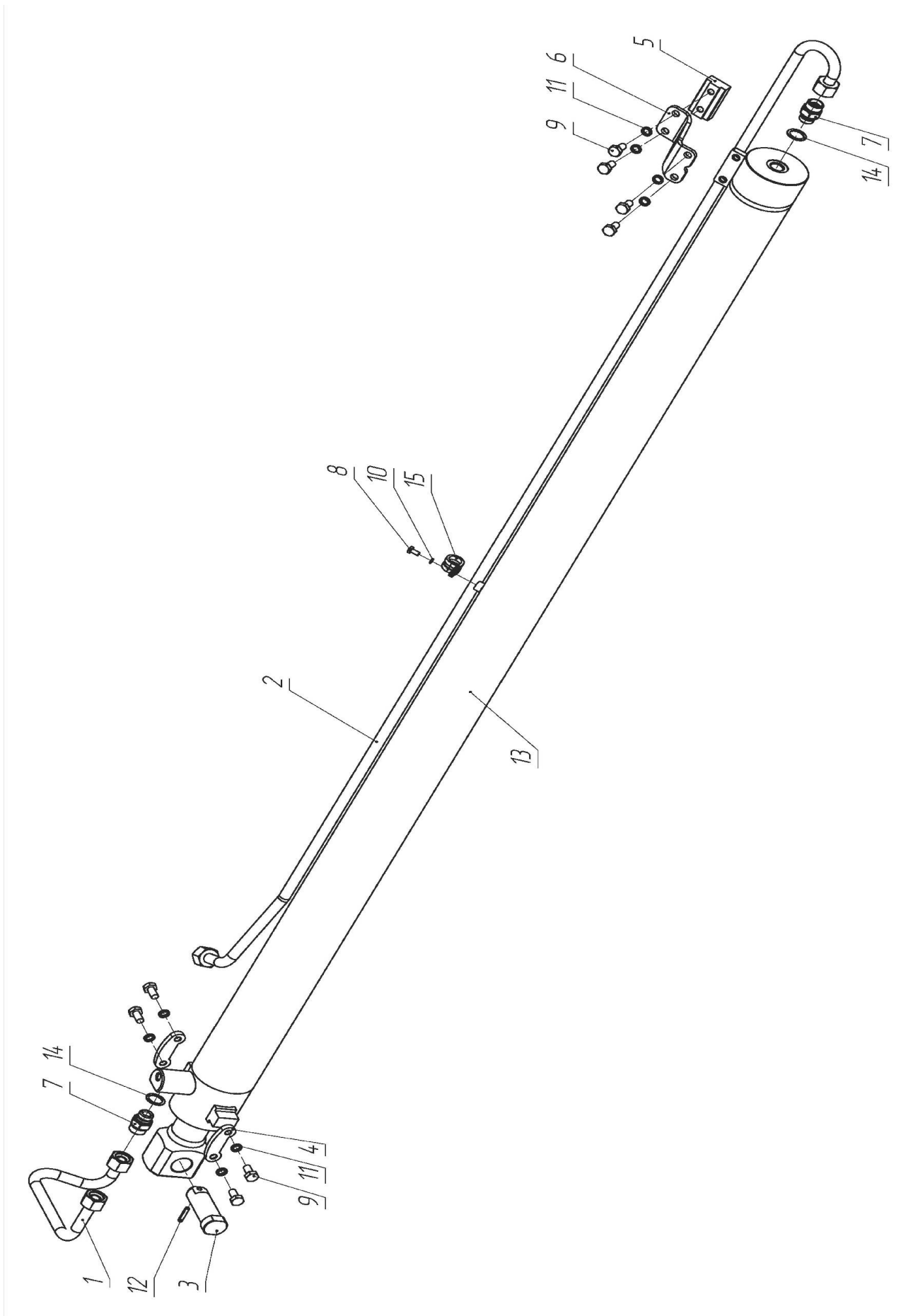


Рисунок 16.1 – Гидроцилиндр телескопирования 4-й в сборе

Таблица 16 – Гидроцилиндр телескопирования 4-й в сборе

Номер рисунка	Поз.	Обозначение	Наименование	Кол-во
16.1	1	АНТ22.00-24.00.100	Трубопровод	1
	2	АНТ22.00-24.00.200	Трубопровод	1
	3	АНТ22.00-21.00.001	Ось	1
	4	АНТ22.00-21.00.002	Пластина	2
	5	АНТ22.00-22.00.001	Ползун	1
	6	АНТ22.00-24.00.001	Кронштейн	1
	7	КМУ150.03.00.13	Штуцер	4
	8		Болт М6-6gx12.88.019 ГОСТ 7798-70	1
	9		Болт М10-6gx20.88.019 ГОСТ 7798-70	8
	10		Шайба 6.65Г.019 ГОСТ 6402-70	1
	11		Шайба 10.65Г.019 ГОСТ 6402-70	8
	12		Штифт пружинный 6x30 ГОСТ 14229-93 (DIN1481)	1
	13	АНТ22-240	Гидроцилиндр телескопирования 4 секции	1
	14		Кольцо уплотнительное G1/2	2
	15		Хомут RSGU 1.16/15	1



17. Балка выносная

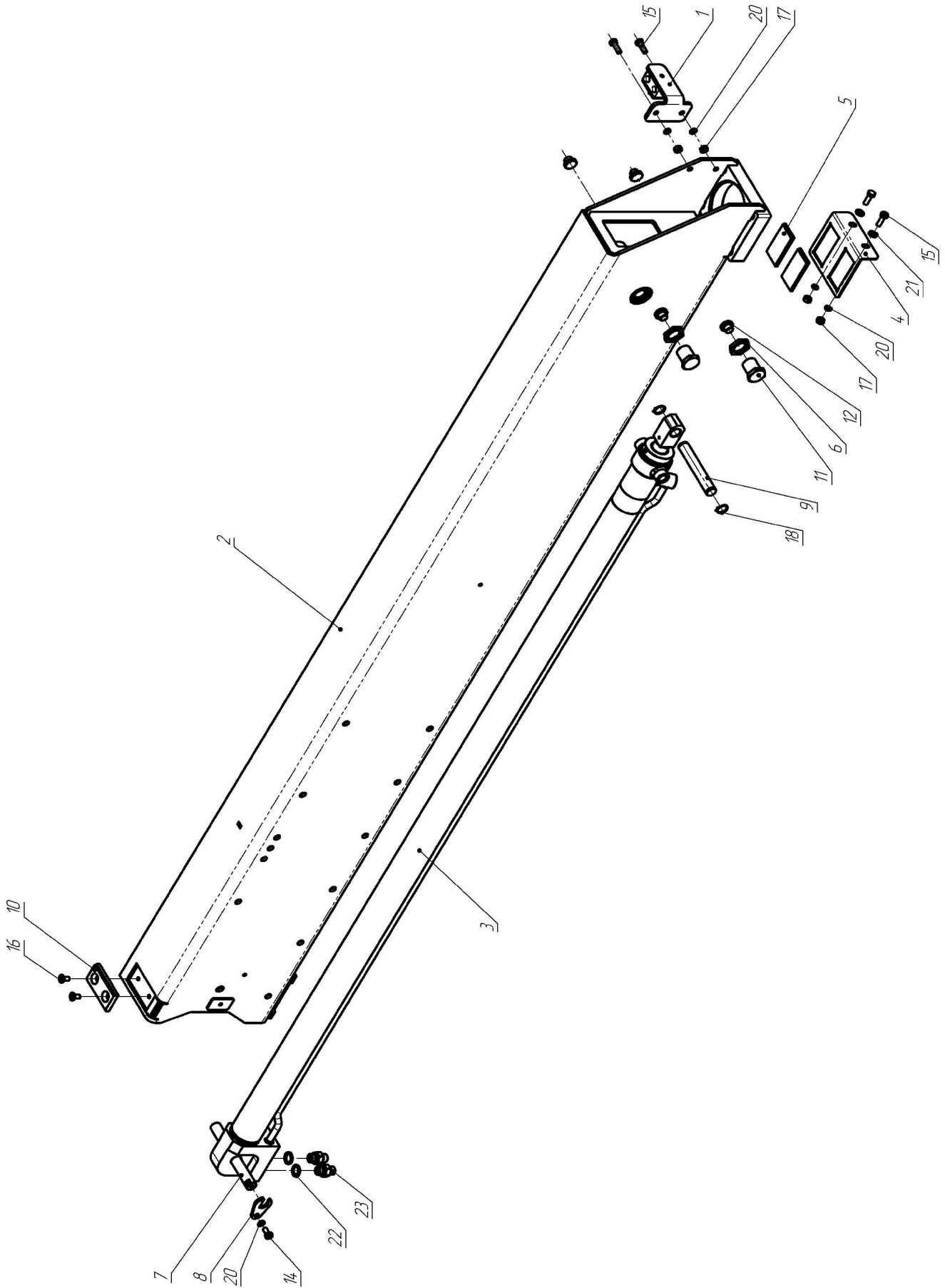


Рисунок 17.1 – Балка выносная

Таблица 17 – Балка выносная

Номер рисунка	Поз.	Обозначение	Наименование	Кол-во
17.1	1	АНТ22.00-07.00.100	Кронштейн трубок	1
	2	АНТ22.00-07.01.000	Балка выносная	1
	3	АНТ22-300	Гидроцилиндр выдвижения аутригеров	1
	4	АНТ22.00-07.00.001	Пластина подшипника	1
	5	АНТ22.00-07.00.002	Подшипник балки	2
	6	АНТ22.00-07.00.003	Гайка М27х2	2
	7	АНТ22.00-07.00.004	Палец	1
	8	АНТ22.00-07.00.005	Фиксатор оси	1
	9	АНТ22.00-07.00.006	Ось балки	1
	10	АНТ 20-5ТЛ.02.00.004	Подшипник	1
	11	АНТ12-2(02).01.03.006	Винт	2
	12	КМУ150.01.03.040	Упор	4
	14		Болт М8-6gx16.88.019 ГОСТ 7798-70	1
	15		Болт М8-6gx25.88.019 ГОСТ 7798-70	4
	16		Винт А.М8-6gx16.48.016 ГОСТ 17475-80	2
	17		Гайка М8-6Н.8.019 ГОСТ 5915-70	4
	18		Кольцо А20 ГОСТ 13942-86	2
	20		Шайба 8.65Г.019 ГОСТ 6402-70	5
	21		Шайба А.8.019 ГОСТ 11371-78	2
	22		Кольцо уплотнительное G3/8	2
	23	АНТ 20-5ТЛ.01.50.101	Штуцер G3/8-М16х1,5 8S	2

Кол-во в таблице указано на 1 балку выносную.

18. Опора в сборе

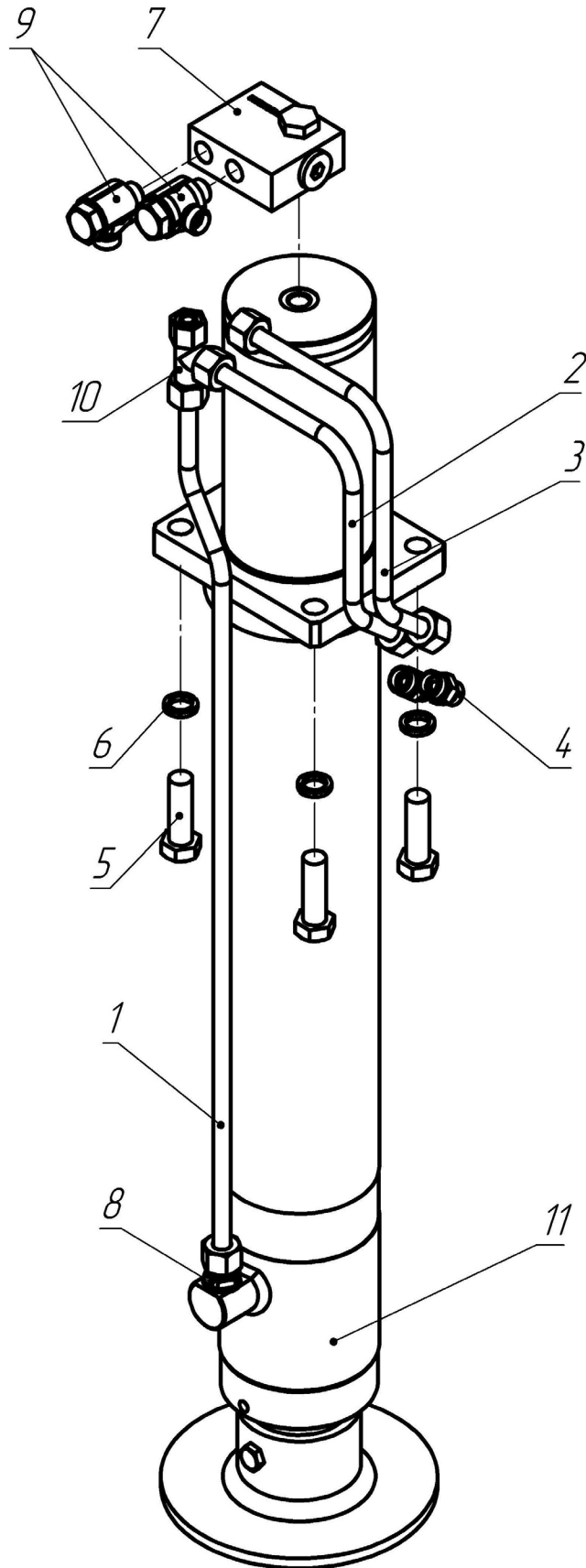


Рисунок 18.1 – Опора в сборе

Таблица 18 – Опора в сборе

Номер рисунка	Поз.	Обозначение	Наименование	Кол-во
18.1	1	КМУ150.03.05.300	Трубопровод	1
	2	АНТ22.00-08.00.100	Трубопровод	1
	3	АНТ22.00-08.00.200	Трубопровод	1
	4	ДО-АНТ.01.05.401	Штуцер переходник М16х1,5/М18х1,5 (8S-12L)	2
	5		Болт М16-6gx50.88.019 ГОСТ7798-70	4
	6		Шайба 16.65Г.019 ГОСТ 6402-70	4
	7		Клапан В050310.01.00 (гидрозамок)	1
	8		Штуцер G3/8-М18х1,5 12L	1
	9		Штуцер банджо G3/8-L12(М18)	2
	10		Тройник М18хМ18хМ18Г (Roccordo TEE 12L)	1
	11	АНТ12-400	Гидроцилиндр опорный	1

Кол-во в таблице указано на 1 опору в сборе.

### 19. Пульт верхнего управления

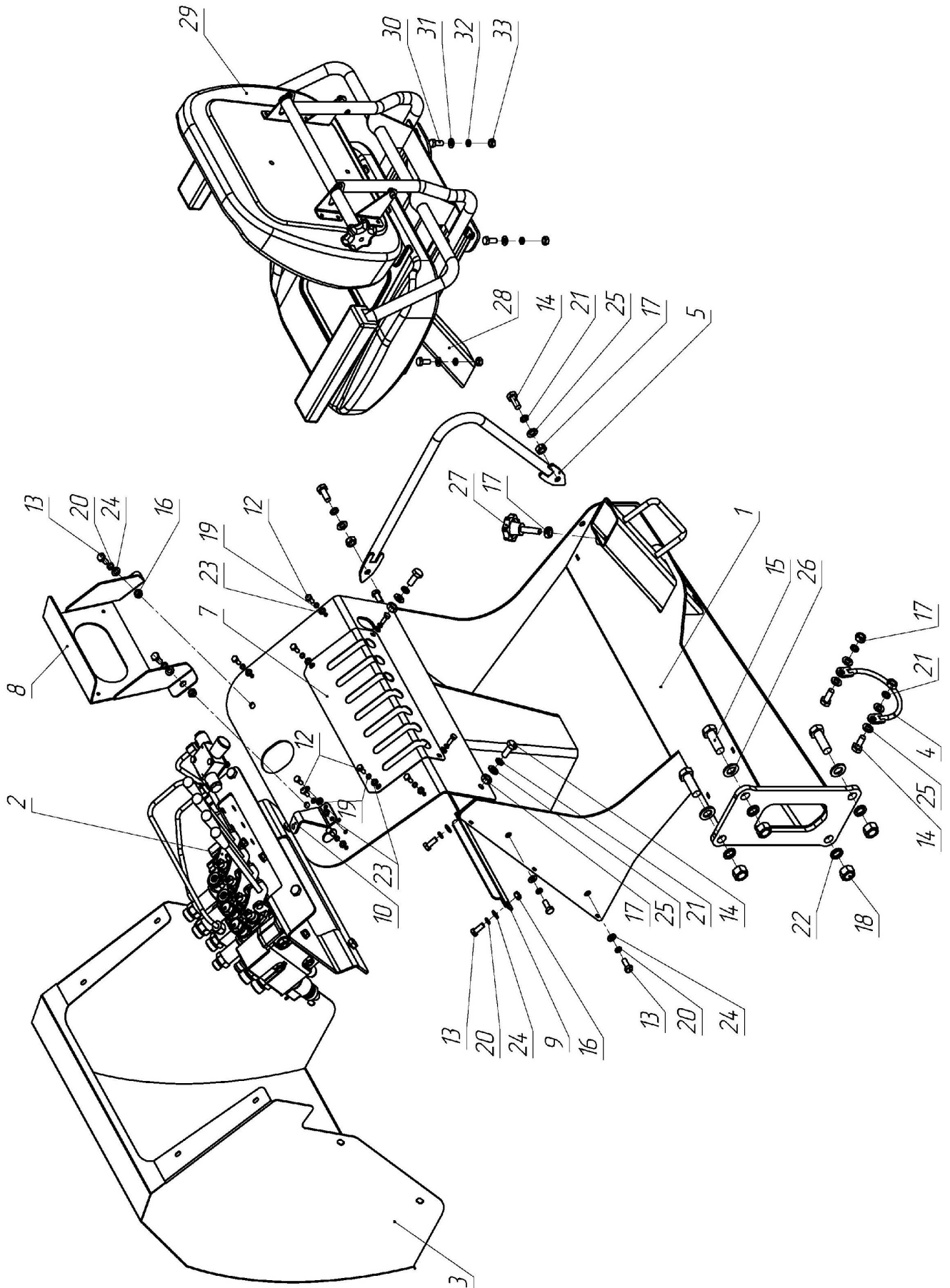


Рисунок 19.1 – Пульт верхнего управления

Таблица 19 – Пульт верхнего управления

Номер рисунка	Поз.	Обозначение	Наименование	Кол-во
19.1	1	АНТ 22.00-10.01.000	Основание	1
	2		Обвязка гидрораспределителя*	1
	3	АНТ 22.00-10.05.000	Кожух	1
	4	АНТ 22.00-10.00.100	Скоба в сборе	1
	5	АНТ 22.00-10.00.200	Поручень	1
	6	АНТ 22.00-10.00.001	Панель приборов	1
	7	АНТ 22.00-10.00.002	Крышка	1
	8	АНТ 22.00-10.00.003	Кронштейн	1
	9	АНТ 22.00-10.00.004	Стяжка	1
	10	АНТ 20-5ТЛ.01.32.002	Кронштейн	1
	12		Болт М6-6gx16.88.019 ГОСТ 7798-70	10
	13		Болт М8-6gx20.88.019 ГОСТ 7798-70	8
	14		Болт М10-6gx25.88.019 ГОСТ 7798-70	6
	15		Болт М16-6gx45.88 ГОСТ 7798-70	4
	16		Гайка М8-6Н.8.019 ГОСТ 5915-70	4
	17		Гайка М10-6Н.8.019 ГОСТ 5915-70	7
	18		Гайка М16-6Н.8 ГОСТ 5915-70	4
	19		Шайба 6.65Г.019 ГОСТ 6402-70	10
	20		Шайба 8.65Г.019 ГОСТ 6402-70	8
	21		Шайба 10.65Г.019 ГОСТ 6402-70	6
	22		Шайба 16.65Г.019 ГОСТ 6402-70	4
	23		Шайба А.6.019 ГОСТ 11371-78	10
	24		Шайба А.8.019 ГОСТ 11371-78	8
	25		Шайба А.10.019 ГОСТ 11371-78	8
	26		Шайба А.16.019 ГОСТ 11371-78	4
	27		Рукоятка звездообразная К0152.45010x40	1
	28	АНТ 20-5ТЛ.01.33.100	Стойка сидения	1
	29		Кресло оператора ГР3-0002010000	1
	30		Болт М8-6gx20.88.019 ГОСТ 7798-70	4
	31		Шайба 8.65Г.019 ГОСТ 6402-70	4
	32		Шайба А.8.019 ГОСТ 11371-78	4
	33		Гайка М8-6Н.8.019 ГОСТ 5915-70	4

20. Обвязка гидрораспределителя RS214-1714-020441\* (в зависимости от Вашей конфигурации КМУ)

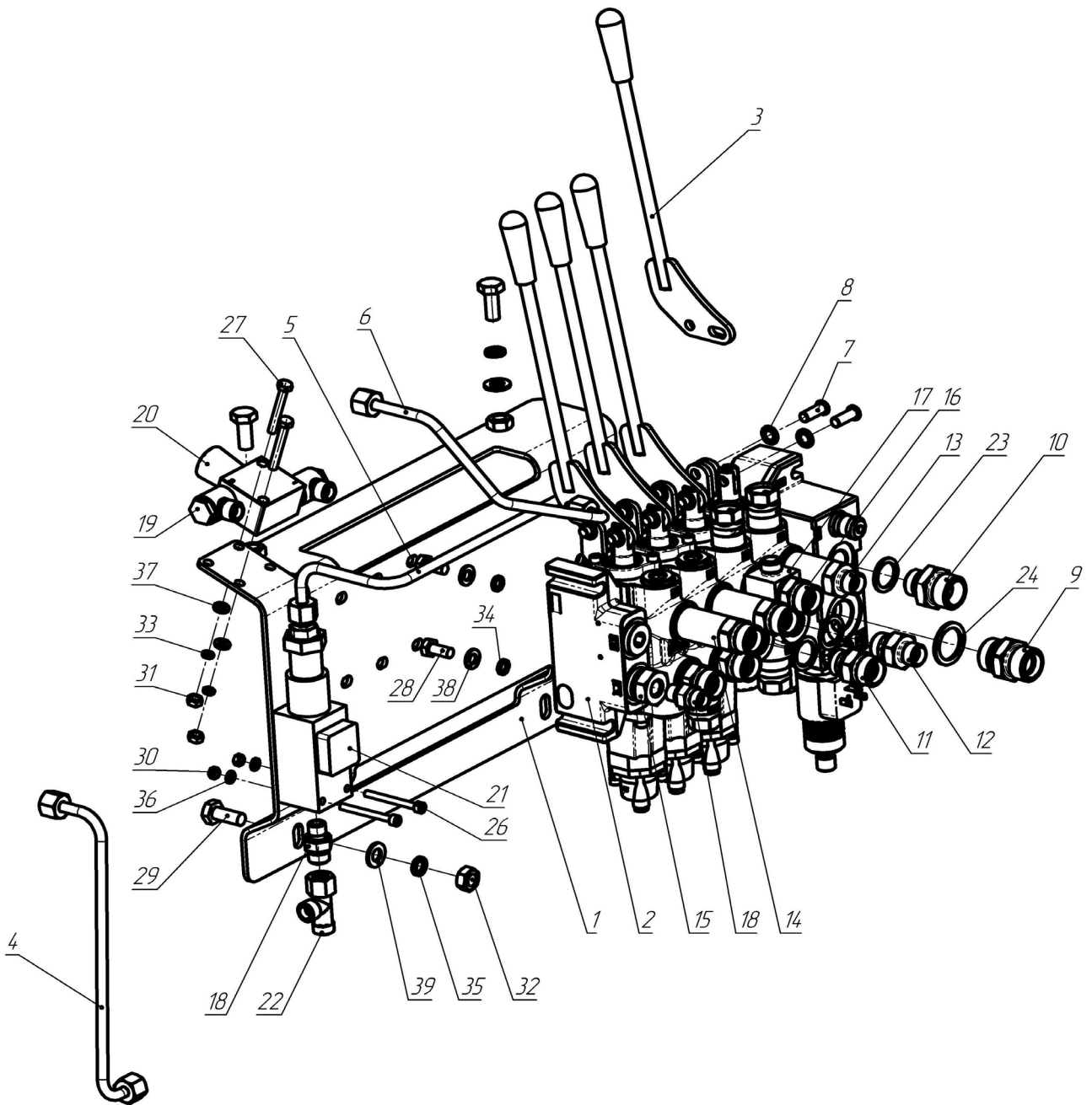


Рисунок 20.1 – Обвязка гидрораспределителя RS214-1714-020441

Таблица 20 – Обвязка гидрораспределителя

Номер рисунка	Поз.	Обозначение	Наименование	Кол-во
20.1	1	АНТ 22.00-10.02.001	Кронштейн распределителя	1
	2		Гидрораспределитель RS214-1714-020441	1
	3	АНТ 22.00-10.02.100	Ручка	4
	4	АНТ 22.00-10.02.510	Трубопровод	1

20.1	5	АНТ 22.00-10.02.520	Трубопровод	1
	6	АНТ 22.00-10.02.530	Трубопровод	1
	7	АНТ22.00-09.03.005	Ось	8
	8		Шайба Starlock 8 DIN 88122	8
	9	КМУ150.03.00.07	Штуцер	1
	10	КМУ150.03.00.08	Штуцер	1
	11	КМУ150.03.00.013	Штуцер	3
	12	КМУ150.03.00.14	Штуцер	1
	13	КМУ150.03.00.14-01	Штуцер	1
	14	КМУ150.03.00.13-01	Штуцер	2
	15	КМУ150.03.00.52	Штуцер манометра	1
	16	КМУ150.03.03.01	Штуцер проходной	1
	17	КМУ150.03.03.02	Обойма	1
	18		Штуцер G1/4-M16x1,5 8S (Cast)	3
	19		Штуцер банджо G1/4-M16x1,5 8S	2
	20		Клапан VEM6-1T	1
	21		Реле давления UV097B	1
	22		Тройник M16xM16xM16Г (Roccoro DIN TEE 8)	1
	23		Кольцо уплотнительное G1/2	11
	24		Кольцо уплотнительное G3/4	1
	25		Фитинг-панель-манометр Minipressa 0714G00C M16x2	1
	26		Винт M5-6gx50.88.019 ГОСТ11738-84	2
	27		Болт M6-6gx45.88.019 ГОСТ7798-70	2
	28		Болт M8-6gx18.88.019 ГОСТ7798-70	4
	29		Болт M10-6gx25.88.019 ГОСТ7798-70	4
	30		Гайка M5-6H.8.019 ГОСТ 5915-70	2
	31		Гайка M6-6H.8.019 ГОСТ 5915-70	2
	32		Гайка M10-6H.8.019 ГОСТ 5915-70	4
	33		Шайба 6.65Г.019 ГОСТ 6402-70	2
	34		Шайба 8.65Г.019 ГОСТ 6402-70	4
	35		Шайба 10.65Г.019 ГОСТ 6402-70	4
	36		Шайба А.5.019 ГОСТ 11371-78	2
	37		Шайба А.6.019 ГОСТ 11371-78	2



20.1	38		Шайба А.8.019 ГОСТ 11371-78	4
	39		Шайба А.10.019 ГОСТ 11371-78	4

21. Обвязка гидрораспределителя RS214-1714-01157\* (в зависимости от Вашей конфигурации КМУ)

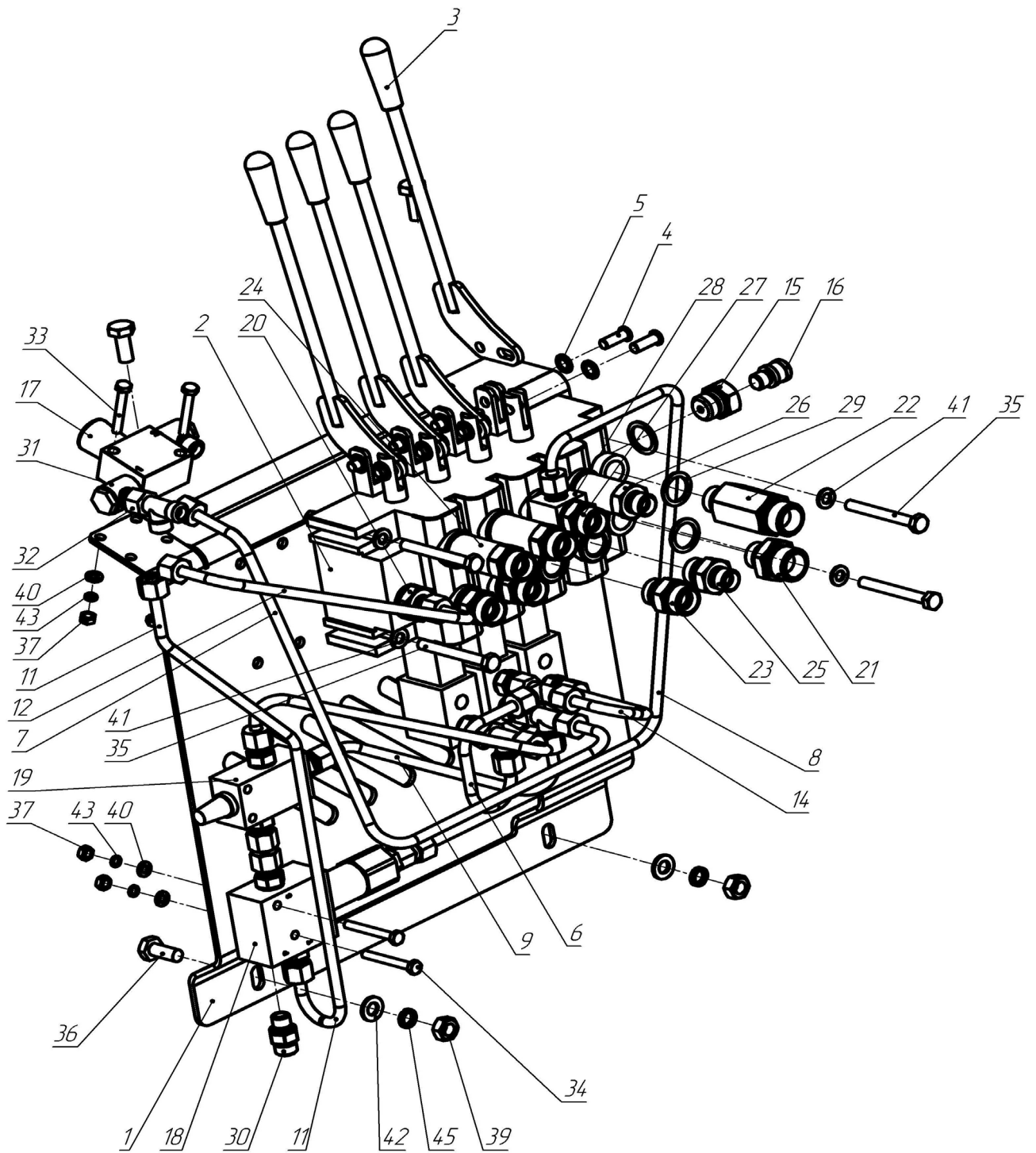


Рисунок 21.1 – Обвязка гидрораспределителя RS214-1714-01157

Таблица 21 – Обвязка гидрораспределителя

Номер рисунка	Поз.	Обозначение	Наименование	Кол-во
21.1	1	АНТ 22.00-10.03.001	Кронштейн распределителя	1
	2		Гидрораспределитель RS214-1714-01157	1

21.1	3	АНТ 22.00-10.02.100	Ручка	4
	4	АНТ22.00-09.03.005	Ось	8
	5		Шайба Starlock 8 DIN 88122	8
	6	АНТ 22.00-10.03.500	Трубопровод	1
	7	АНТ 22.00-10.03.510	Трубопровод	1
	8	АНТ 22.00-10.03.520	Трубопровод	1
	9	АНТ 22.00-10.03.530	Трубопровод	1
	10	АНТ 22.00-10.03.540	Трубопровод	1
	11	АНТ 22.00-10.03.550	Трубопровод	1
	12	АНТ 22.00-10.03.560	Трубопровод	1
	13	АНТ 22.00-10.03.570	Трубопровод	1
	14	АНТ 22.00-10.03.580	Трубопровод	1
	15	КМУ150.03.00.52	Штуцер манометра	1
	16		Фитинг-панель-манометр Minipressa 0714G00C M16x2	1
	17		Клапан VEM6-1T	1
	18		Клапан A60001107	1
	19		Гидрозамок HBS B11022001.00	1
	20	КМУ150.03.00.02-01	Штуцер	1
	21	КМУ150.03.00.08	Штуцер	1
	22	КМУ150.03.00.08-01	Штуцер	1
	23	КМУ150.03.00.13	Штуцер	3
	24	КМУ150.03.00.13-01	Штуцер	2
	25	КМУ150.03.00.14	Штуцер	1
	26	КМУ150.03.00.14-01	Штуцер	1
	27	КМУ150.03.03.01	Штуцер проходной	1
	28	КМУ150.03.03.02	Обойма	1
	29		Кольцо уплотнительное G1/2	13
	30		Штуцер G1/4-M16x1,5 8S 100515 (Cast)	10
	31		Штуцер банджо G1/4-M16x1,5 8S	2
	32		Тройник M16xM16xM16Г (Roccordo DIN TEE 8)	4
	33		Болт M6-6gx45.88.019 ГОСТ 7798-70	2
	34		Болт M6-6gx50.88.019 ГОСТ 7798-70	2
	35		Болт M8-6gx70.88.019 ГОСТ 7798-70	4

21.1	36		Болт М10-6gx25.88.019 ГОСТ 7798-70	4
	37		Гайка М6-6Н.8.019 ГОСТ 5915-70	4
	38		Гайка М8-6Н.8.019 ГОСТ 5915-70	4
	39		Гайка М10-6Н.8.019 ГОСТ 5915-70	4
	40		Шайба А.6.019 ГОСТ 11371-78	4
	41		Шайба А.8.019 ГОСТ 11371-78	8
	42		Шайба А.10.019 ГОСТ 11371-78	4
	43		Шайба 6.65Г.019 ГОСТ 6402-70	4
	44		Шайба 8.65Г.019 ГОСТ 6402-70	4
	45		Шайба 10.65Г.019 ГОСТ 6402-70	4

## 22. Тяги управления выдвижным опорами

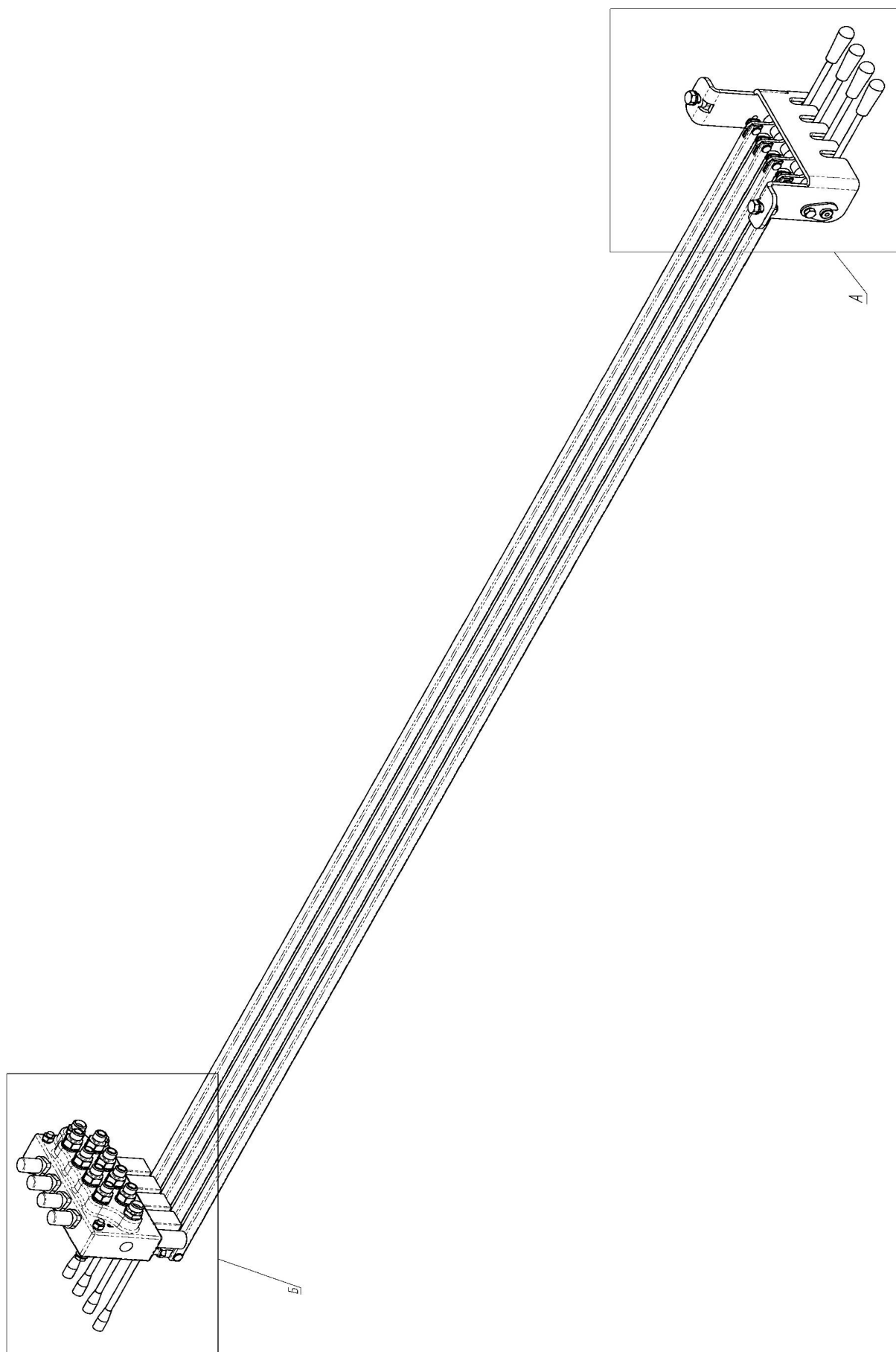


Рисунок 22.1 – Опора в сборе

А

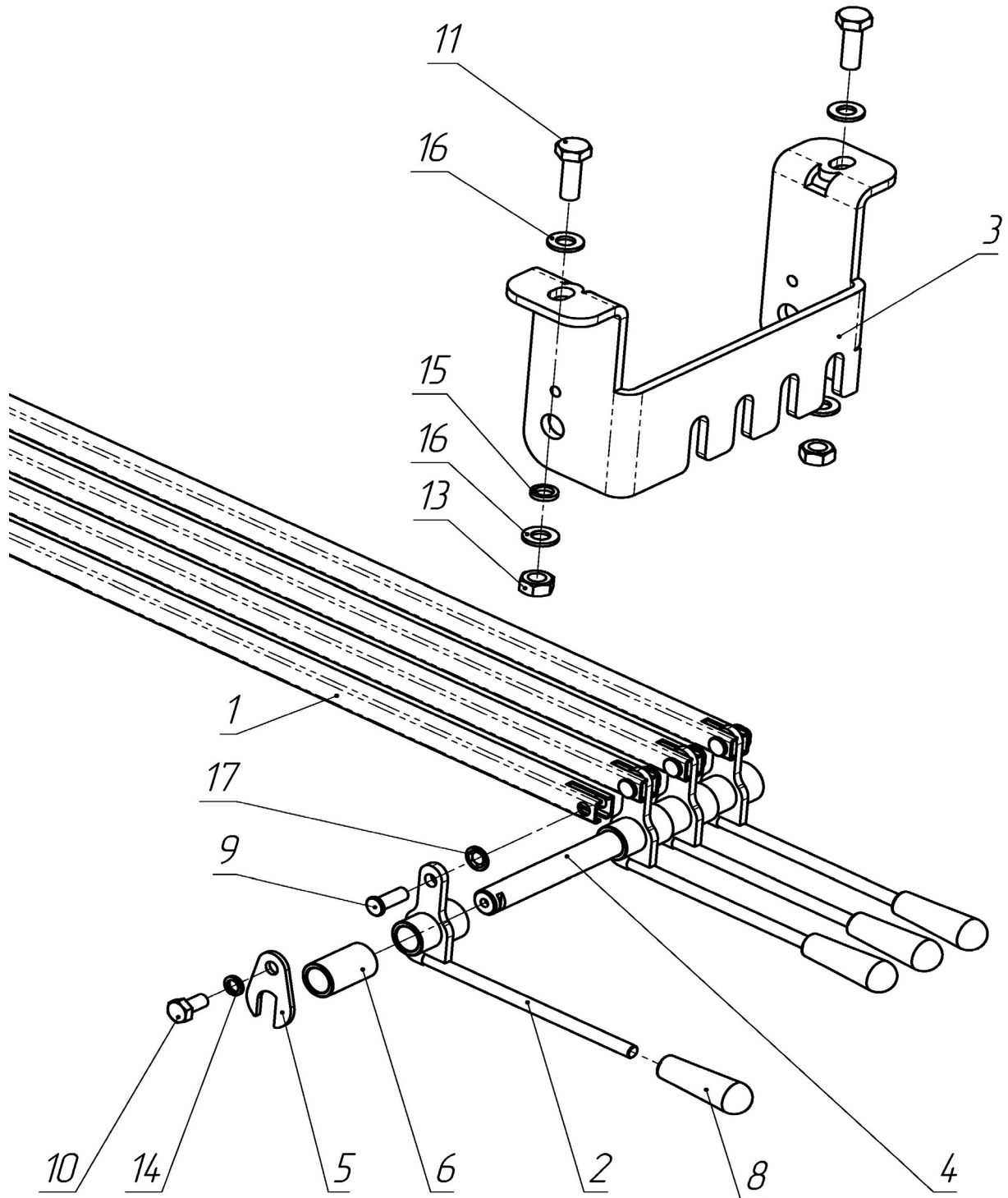


Рисунок 22.2 – Опора в сборе

Б

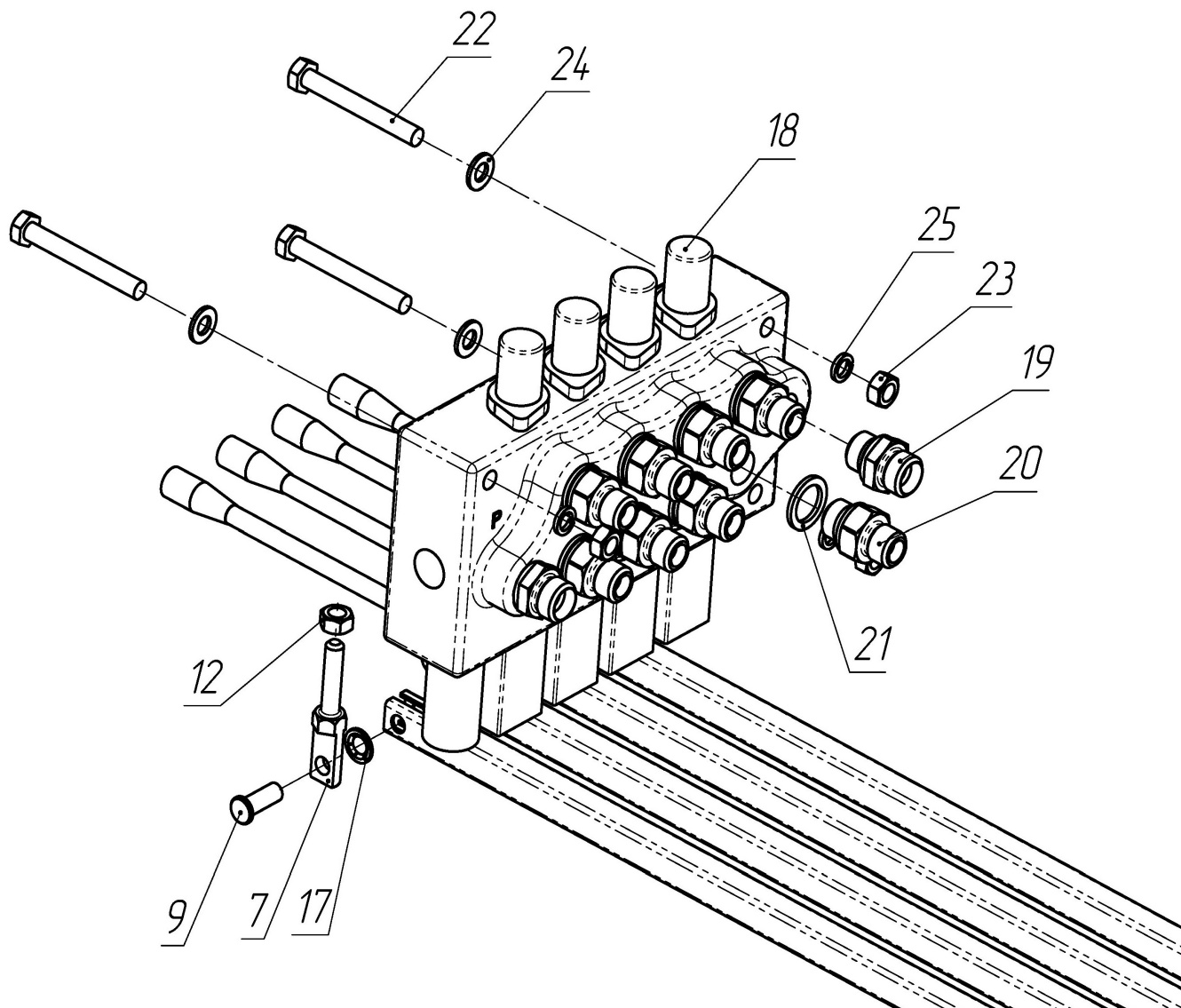


Рисунок 22.3 – Опора в сборе

Таблица 7 – Опора в сборе

Номер рисунка	Поз.	Обозначение	Наименование	Кол-во
22.2	1	АНТ22.00-09.03.120	Тяга	4
	2	АНТ22.00-09.03.200	Ручка	4
	3	АНТ22.00-09.03.001	Кронштейн тяг	1
	4	АНТ22.00-09.03.002	Ось тяги	1
	5	АНТ22.00-09.03.003	Фиксатор	1
	6	АНТ22.00-09.03.004	Втулка	1
22.3	7	АНТ22.00-09.03.006	Шарнир	4

22.2	8	КЗ-100.00.00.105	Ручка	4
22.2,22.3	9	АНТ22.00-09.03.005	Ось	8
22.2	10		Болт М8-6gx16.88.019 ГОСТ 7798-70	1
	11		Болт М10-6gx30.88.019 ГОСТ 7798-70	2
22.3	12		Гайка М8-6Н.8.019 ГОСТ 5915-70	4
22.2	13		Гайка М10-6Н.8.019 ГОСТ 5915-70	2
	14		Шайба 8.65Г.019 ГОСТ 6402-70	1
	15		Шайба 10.65Г.019 ГОСТ 6402-70	2
	16		Шайба А.10.019 ГОСТ 11371-78	4
22.2,22.3	17		Шайба Starlock 8 DIN 88122	8
22.3	18		Гидрораспределитель SD5/4-P	1
	19		Штуцер G3/8-М18x1,5 12L	2
	20	АНТ 20-5ТЛ.01.50.101	Штуцер G3/8-М16x1,5 8S	8
	21		Кольцо уплотнительное G3/8	8
	22		Болт М8-6gx65.88.019 ГОСТ 7798-70	2
	23		Гайка М8-6Н.8.019 ГОСТ 5915-70	3
	24		Шайба А.8.019 ГОСТ 11371-78	3
	25		Шайба 8.65Г.019 ГОСТ 6402-70	3



24. Гидробак в сборе

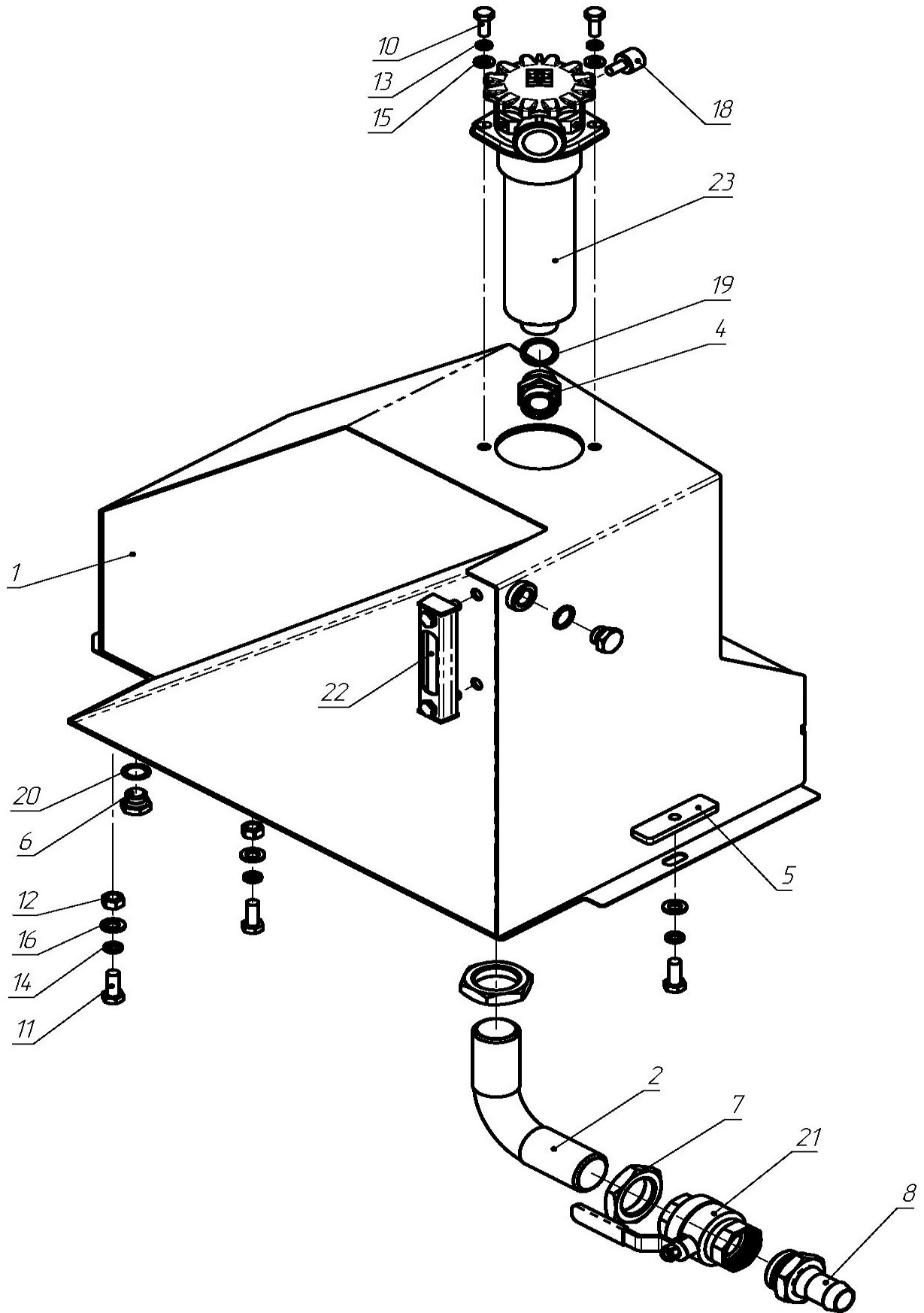


Рисунок 24.1 – Гидробак в сборе

Таблица 24 – Гидробак в сборе

Номер рисунка	Поз.	Обозначение	Наименование	Кол-во
24.1	1	АНТ22.00-50.01.000СБ	Бак	1
	2	АНТ22.00-50.03.000СБ	Труба сливная	1
	4	АНТ 24-4.01.02.003	Штуцер	1
	5	АНТ22.00-50.00.002	Пластина	1
	6	ДТ 100.00.000	Заглушка G1/2	2
	7	ДТ 78.00.000	Гайка	2
	8	КМУ150.03.00.05	Штуцер крана	1
	10		Болт М10-6gx35.88.019 ГОСТ 7798-70	2
	11		Болт М12-6gx30.88.019 ГОСТ 7798-70	3
	12		Гайка М12-6Н ГОСТ 5915-70	2
	13		Шайба 10.65Г.019 ГОСТ 6402-70	2
	14		Шайба 12.65Г.019 ГОСТ 6402-70	3
	15		Шайба А.10.019 ГОСТ 11371-78	2
	16		Шайба А.12.019 ГОСТ 11371-78	3
	18		Индикатор РV1	1
	19		Кольцо уплотнительное G1'	1
	20		Кольцо уплотнительное G1/2' USIT	2
	21		Кран шаровой DN40 G1 1/2	1
	22		Уровень жидкости с термометром LGN2T-M12	1
	23		Фильтр обратный ОМТР 100-3АН2-10	1

## 25. Список РВД

Актуальный перечень обозначений РВД указан в паспорте КМУ.

№	Обозначение	Кол-во	Примечание
1	РВД 16.25.650.DKOL.M27x1,5/M27x1,5(90)	1	фильтр- кран
2	РВД 16.25.2800.DKOL.M27x1,5/M27x1,5(90)	1	подача
3	РВД 16.13.2700.DKOL.M27x1,5/M27x1,5(90)	1	слив
4	РВД 8.35.2900.DKOL.M18x1,5/M18x1,5(90)	2	повороты
5	РВД 6.40.2100.DKOS.M16x1,5/M16x1,5	1	безопасность
6	РВД 12.27,5.2000.DKOS.M24x1,5(90)/M24x1,5(90)(45)	1	подача 1 стр
7	РВД 12.27,5.2150.DKOS.M24x1,5/M24x1,5(90)	1	слив 1 стр
8	РВД 12.27,5.3900.DKOS.M24x1,5/M24x1,5(90)	2	подача и слив 2 стр
9	РВД 12.27,5.3200.DKOS.M24x1,5(90)/(Ш) M24x1,5	2	телескоп
10	РВД 12.27,5.1800.DKOS.M24x1,5/(Ш) M24x1,5	2	телескоп- гидрозамок
11	РВД 6.40.2000.DKOS.M16x1,5/M16x1,5	4	аутригер
12	РВД 25.8,8.950.DKOL.M36x2/M36x2(90)	1	слив в бак
13	РВД 16.25. ____ .DKOL M27x1,5/M27x1,5(90)	1	монтаж*
14	Рукав Б (1)-10-31,5-47-хл ГОСТ18698-79	1	монтаж*

\* длины рукавов необходимо уточнить при монтаже.